

2110-5/2111-5 Teileliste
Parts List

Alle Rechte vorbehalten.
Eigentum der Dürkopp Adler GmbH und urheberrechtlich geschützt. Jede
Wiederverwendung dieser Inhalte, auch in Form von Auszügen, ist ohne vorheriges
schriftliches Einverständnis der Dürkopp Adler GmbH verboten.

All rights reserved.
Property of Dürkopp Adler GmbH and protected by copyright. Any reuse of these contents,
including extracts, is prohibited without the prior written approval of Dürkopp Adler GmbH.

Copyright © Dürkopp Adler GmbH 2021

Teileliste und Näheinrichtungen
Parts List and Sewing Equipment
2110-5/2111-5

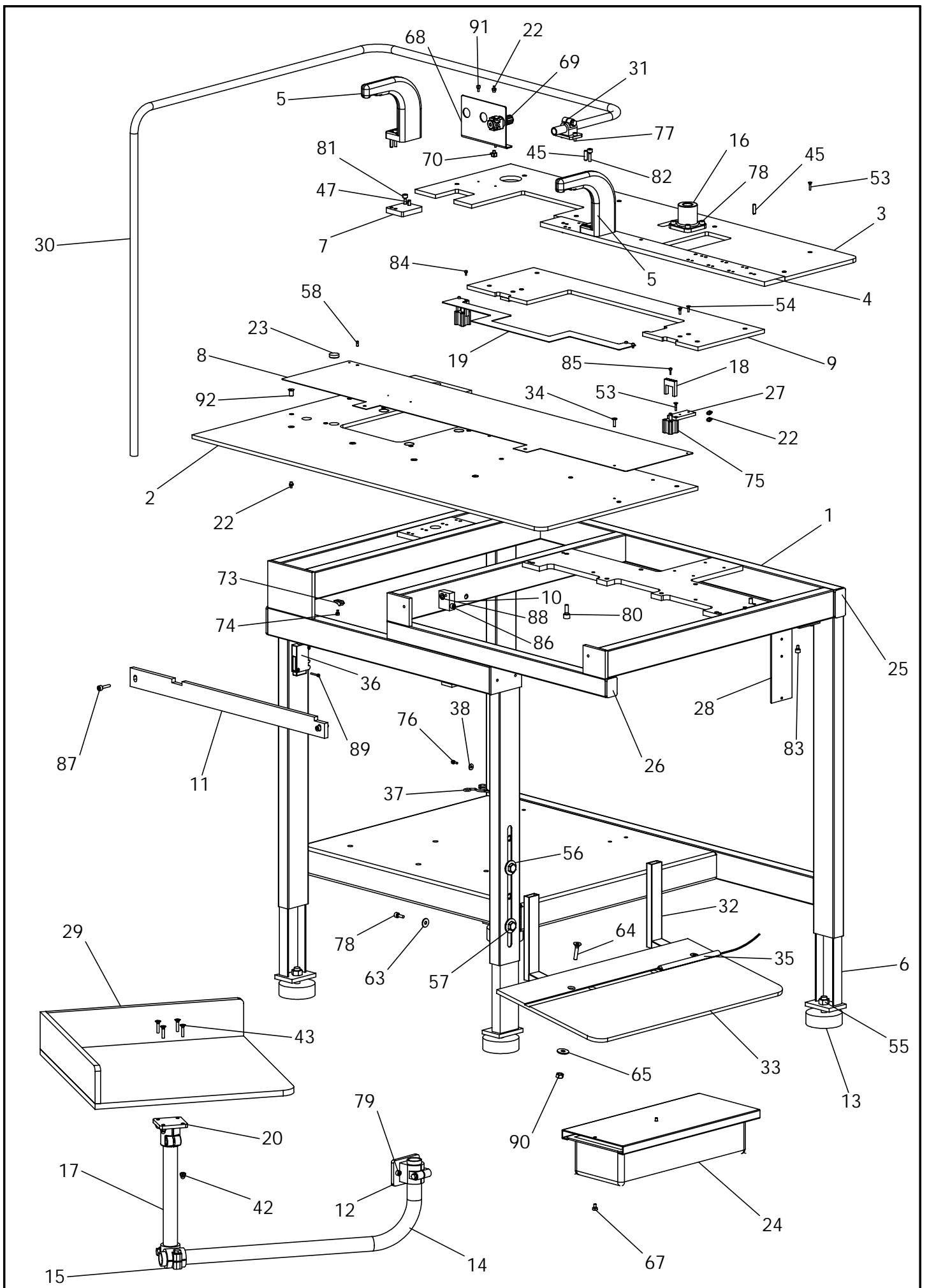
Inhaltsverzeichnis/Table of Contents

Inhalt	Tafel/Table	Content
Tischteile	1	Table parts
Oberteilaufhängung	2	Sewing head suspension
Oberteil	3	Sewing head
Abdeckung	4	Cover plate
Antrieb	5	Drive
Einlegetisch Kurz	6	Loading table short
Einlegetisch Lang	7	Loading table long
Transport	8	Feed
Klammertransport	9, 10	Clamp feed
Klammer	11	Clamp
Fadenfänger	12	Thread catcher
Ventilverteilung	13	Valve block
Hubtisch	14	Lifting table
Hubtischabsenkung	15	Lifting table lowering device
Schiebetisch	16	Sliding table
Einlegestation	17	Loading station
Einlegestation Kurz	18	Loading station short
Einlegestation Lang	19	Loading station long
Steuerung	20	Control
Etikettenzuführung	21	Device automatik label inserting
Markierungsleuchte	22	Positioning light
Oberteil Beisler	23	Sewing head beisler
Antrieb Beisler	24	Drive beisler

Teileliste und Näheinrichtungen
Parts List and Sewing Equipment
2110-5/2111-5

Inhaltsverzeichnis/Table of Contents

Inhalt	Tafel/Table	Content
Oberteil beisler kettenstich	25	Sewing head beisler chain stitch
Oberteil da kettenstich	26	Sewing head da chain stitch
Oberteil da steppstich		Sewing head da lock stitch
Oberteil da kettenstich		Sewing head da chain stitch

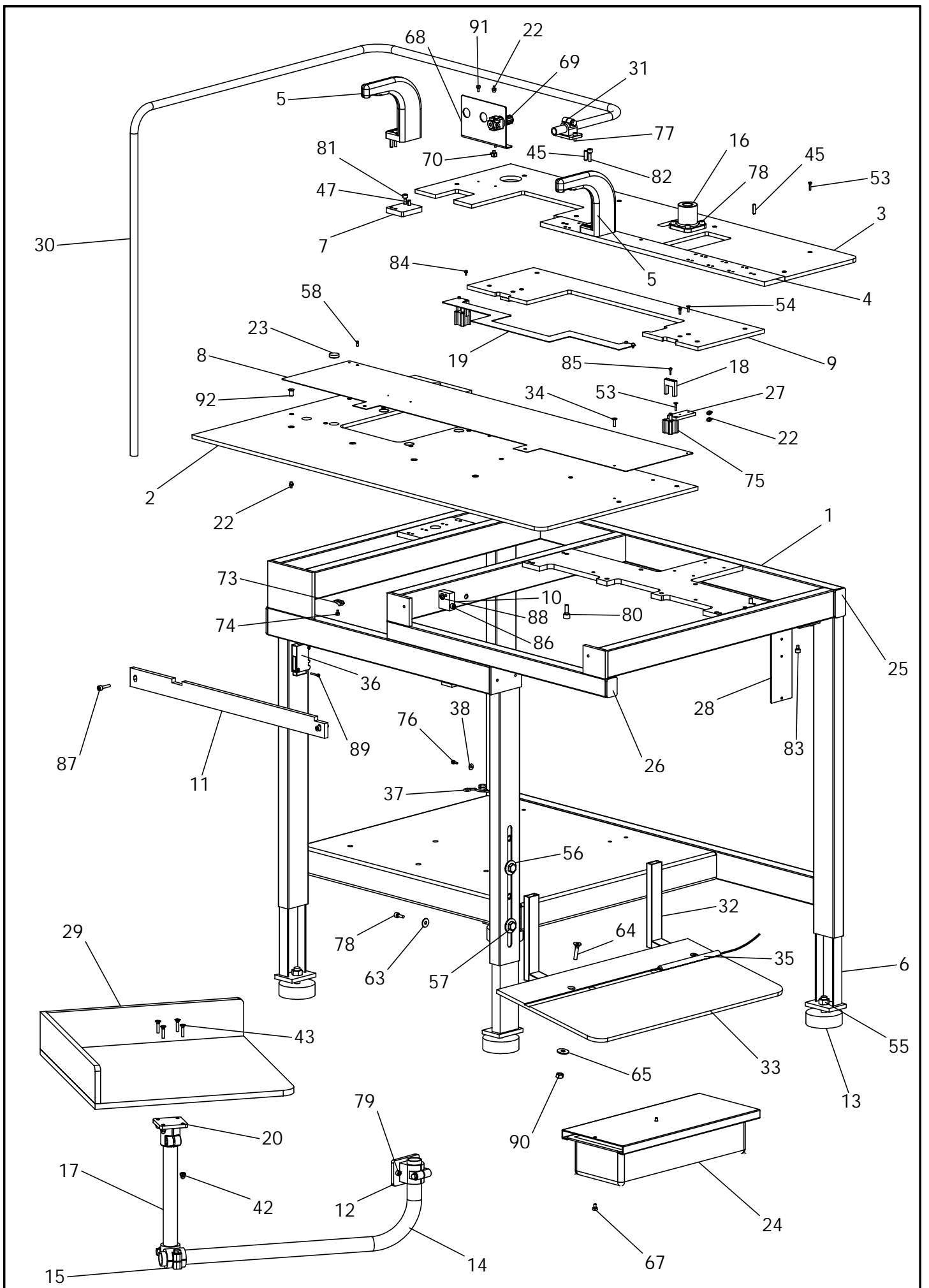


Tafel 1

TISCHTEILE

2111

NR. NO.	STÜCK PIECE	ARTIKEL NR. ARTICLE NO.	BEZEICHNUNG	NAME
1	1	009765-00	Tischgestell	table frame
2	1	009775-00	Tischplatte	table plate
	1	009775-01	Tischplatte Beisler	table plate Beisler
3	1	009776-00	Tischplatte	table plate
4	1	009772-00	Grundplatte	baseplate
5	2	009742-00	Halter	holder
6	4	006586-00	Stellfuss	set foot
7	1	009801-00	Distanzplatte	shim
8	1	009796-00	Gleitblech	slide plate
	1	009796-01	Gleitblech Beisler	slide plate Beisler
9	1	009773-00	Tischplatte 300mm	table plate 300mm
	1	009774-00	Tischplatte 400mm	table plate 400mm
10	2	009797-00	Halter	holder
11	1	009798-00	Leiste	ledge
12	1	1600439-00	Klemme	clamp
13	4	1600455-00	Gummi-Metall-Puffer	isolator
14	1	009463-00	Winkel	square
15	1	1600431-00	Klemme	clamp
16	1	1600434-00	Klemme	clamp
17	1	005955-00	Rohr	pipe
18	2	008466-00	Halter	holder
19	1	009667-00	Klemme	clamp
20	1	1600435-00	Klemme	clamp
21	2	1000227-00	Zylinder	cylinder
22	9	1400343-00	Verschraubung	screw joint
23	4	1900541-00	Magnet	magnet
24	1	2400818-00	Schublade	drawer
25	4	2500873-00	Verschußstopfen	stopper
26	1	2500871-00	Verschußstopfen	stopper
27	2	008467-00	Platte	plate
28	1	007230-00	Halter	holder
29	1	003716-01	Ablage	rack
30	1	008231-00	Schutzbügel	guard stirrup
31	1	1600447-00	Klemme	clamp
32	2	009044-00	Fusstritt	treadle
33	1	009067-00	Fusstrittplatte	treadle plate
34	1	008199-00	Schraube	screw
35	1	2500910-00	Bandschalter	band switch
36	1	2100697-02	Lichtleiter- Verstärker	fiber light amplifier
37	1	1700491-00	Ölkannenhalter	oil squirt holder
38	1	DIN 9021-4,3	Scheibe	washer
39	1	DIN 912 M4x10	Zylinderschraube	screw
40	2	DIN 912 M5x12	Zylinderschraube	screw
41	8	DIN 912 M6x16	Zylinderschraube	screw
42	4	DIN 1587 M6	Sechskantmutter	nut
43	4	DIN 965 M6x25	Senkschraube	screw
2111			TISCHTEILE	Tafel 1

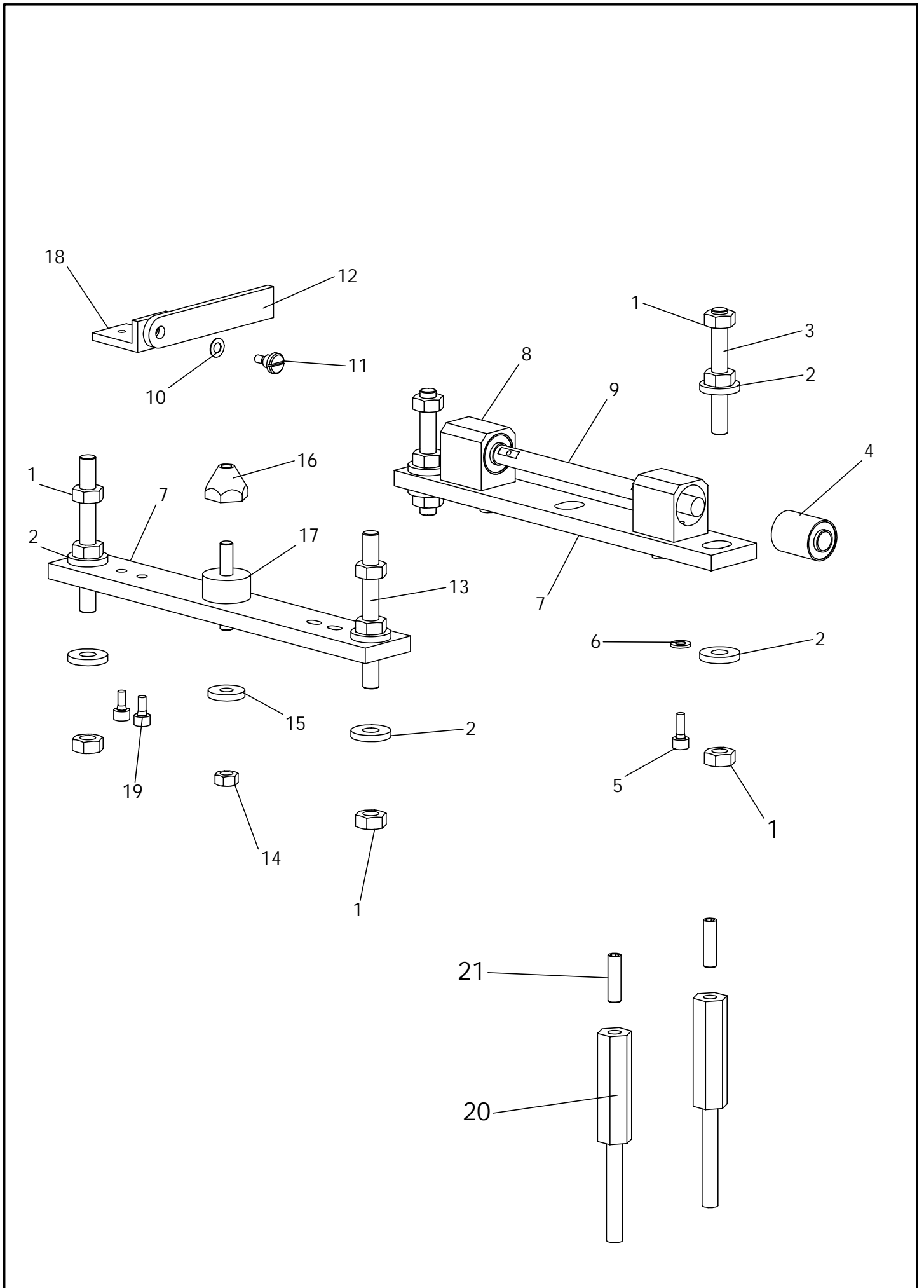


Tafel 1

TISCHTEILE

2111

NR. NO.	STÜCK PIECE	ARTIKEL NR. ARTICLE NO.	BEZEICHNUNG	NAME
44	2	DIN 912 M6x12	Zylinderschraube	screw
45	4	DIN 1481- 6x20	Spannstift	locking pin
46	2	DIN 912 M8x20	Zylinderschraube	screw
47	2	DIN 1481 6x30	Spannstift	locking pin
48	2	DIN 912 M6x30	Zylinderschraube	screw
49	2	DIN 912 M6x20	Zylinderschraube	screw
50	2	DIN 912 M6x8	Zylinderschraube	screw
51	4	DIN 912 M3x6	Zylinderschraube	screw
52	2	DIN 912 M3x10	Zylinderschraube	screw
53	25	DIN 965 M4x16	Senkschraube	screw
54	4	DIN 965 M4x12	Senkschraube	screw
55	4	DIN 934 M12	Sechskantmutter	nut
56	8	DIN 9021 - 10,5	Scheibe	washer
57	8	DIN 933 M10x20	Sechskantschraube	screw
58	1	DIN 1474 - 4x10	Steckkerbstift	pin
59	4	DIN 912 M6x35	Zylinderschraube	screw
60	2	DIN 912 M6x25	Zylinderschraube	screw
61	2	DIN 125 A 6,4	Scheibe	washer
62	2	DIN 912 M3x20	Zylinderschraube	screw
63	4	DIN 9021 - 6,4	Scheibe	washer
64	2	DIN 7991 M8x35	Senkschraube	screw
65	2	DIN 9021- 8,4	Scheibe	washer
66	2	DIN 934 M8	Sechskantmutter	nut
67	2	DIN 6912 M6x8	Zylinderschraube	screw
68	1	009846-00	Winkel	square
69	1	1200274-00	Druckregler	pressure regulator
70	1	1400341-00	Verschraubung	screw joint
71	2	DIN 912 M4x8	Zylinderschraube	screw
72	4	002379-00	Luftdüse	air nozzle
73	3	2100535-00	Befestigungssockel	fastening socket
74	3	DIN 912 M4x6	Zylinderschraube	screw
75	2	1000227.00	Zylinder	cylinder
2111		TISCHTEILE		Tafel 1



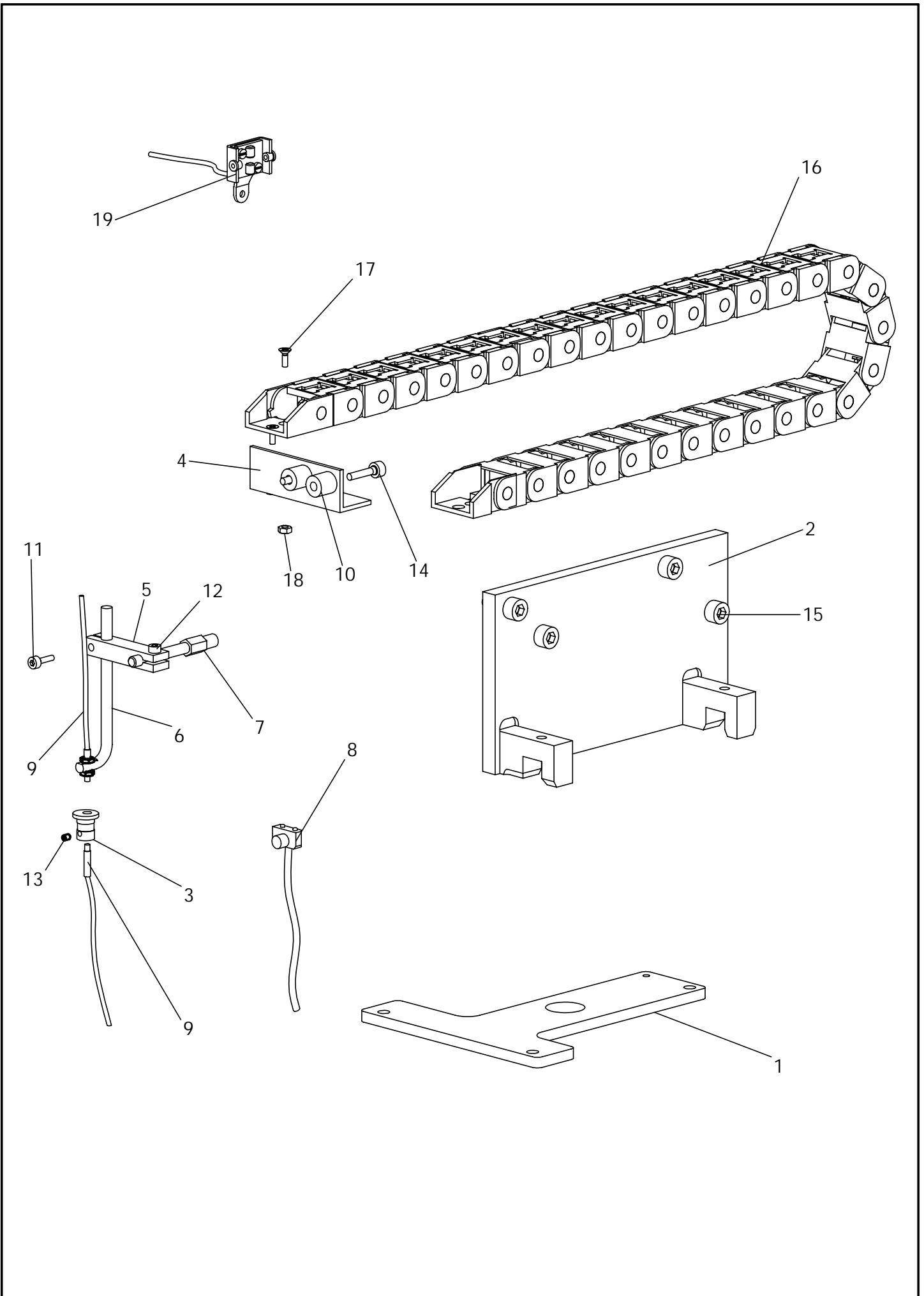
NR. No.	STÜCK PIECE	ARTIKEL NR. ARTICLE NO.	BEZEICHNUNG	NAME
1	12	DIN 934 M10	Sechskantmutter	nut
2	8	DIN 7349 10,5	Scheibe	washer
3	2	DIN 913 M10x80	Gewindestift	set screw
4	2	1600499-00	Buchse	bushing
5	4	DIN 912 M6x16	Zylinderschraube	cylinder screw
6	4	DIN 125 A6,4	Scheibe	washer
7	2	009766-01	Träger	holder
8	2	9771-00-2111	Lagerbock	bearing bracket
9	1	9770-00-2111	Welle	shaft
10	1	DIN 137 B6	Federscheibe	lock washer
11	1	DIN 923 M6x6	Flachkopfschraube	pan-head screw
12	1	9767-00-2111	Stütze	support
13	2	DIN 913 M10x100	Gewindestift	set screw
14	1	DIN 934 M8	Sechskantmutter	nut
15	1	DIN 6340 8,4	Scheibe	washer
16	1	9769-00-2111	Bolzen	bolt
17	1	1600502-00	Gummipuffer	rubber stopper
18	1	9768-00-2111	Winkel	square
19	2	DIN 912 M6x12	Zylinderschraube	cylinder screw
20	2	010405-00	Stehbolzen	stay bolt
21	2	DIN 913 M10x30	Gewindestift	set screw

NR. No.	STÜCK PIECE	ARTIKEL NR. ARTICLE NO.	BEZEICHNUNG	NAME

Tafel 2

OBERTEILAUFHÄNGUNG

2111 - 5



Tafel 3

OBERTEIL

2111

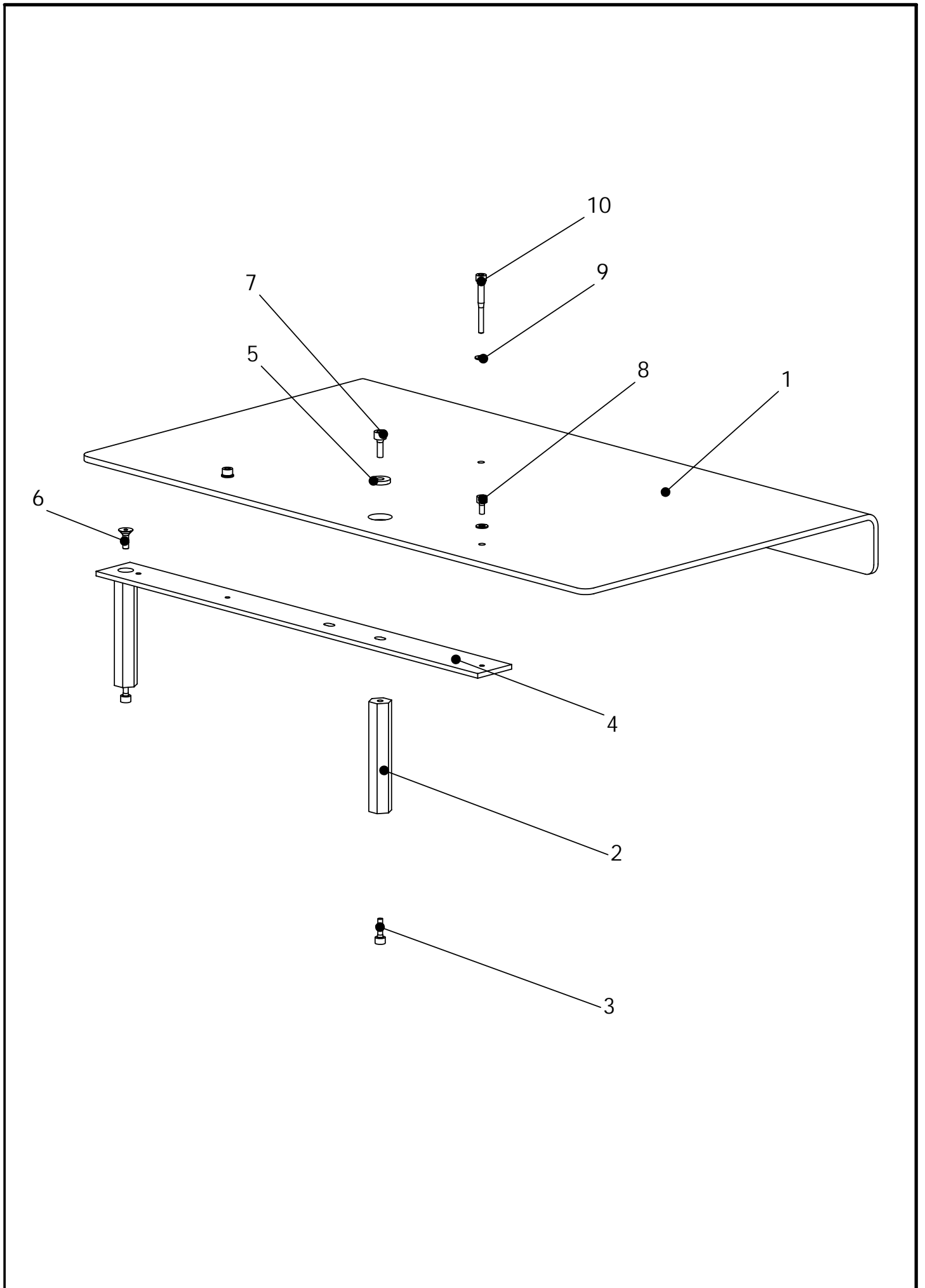
NR. No.	STÜCK PIECE	ARTIKEL NR. ARTICLE NO.	BEZEICHNUNG	NAME
1	1	9735-00-2111	Träger	holder
2	1	9736-00-2111	Halter	holder
3	1	9737-00-2111	Klemme	clamp
4	1	9764-00-2111	Halter	holder
5	1	007109-00	Kreuzklemme	clamp
6	1	007111-00	Halter	holder
7	1	007110-00	Stehbolzen	stay bolt
8	1	2100754-20	Tastkopf	sensor head adjustment
9	1	2100696-01	Lichtwellenleiter	optical fibres
10	2	009808-00	Distanzrolle	spacer roll
11	1	DIN 912 M3x10	Zylinderschraube	cylinder screw
12	1	DIN 912 M3x8	Zylinderschraube	cylinder screw
13	1	DIN 913 M3x3	Gewindestift	set screw
14	2	DIN 912 M4x16	Zylinderschraube	cylinder screw
15	4	DIN 912 M6x16	Zylinderschraube	cylinder screw
16	1	25000784-01	Energiekette	energy chain
17	2	DIN 965 M3x8	Senkschraube	countersunk screw
18	2	DIN 934 M3	Sechskantmutter	nut
19	1	2100754-00	Sensor	sensor
20	2	DIN 125-A3,2	Scheibe	washer

NR. No.	STÜCK PIECE	ARTIKEL NR. ARTICLE NO.	BEZEICHNUNG	NAME

Tafel 3

Oberteil

2111 - 5



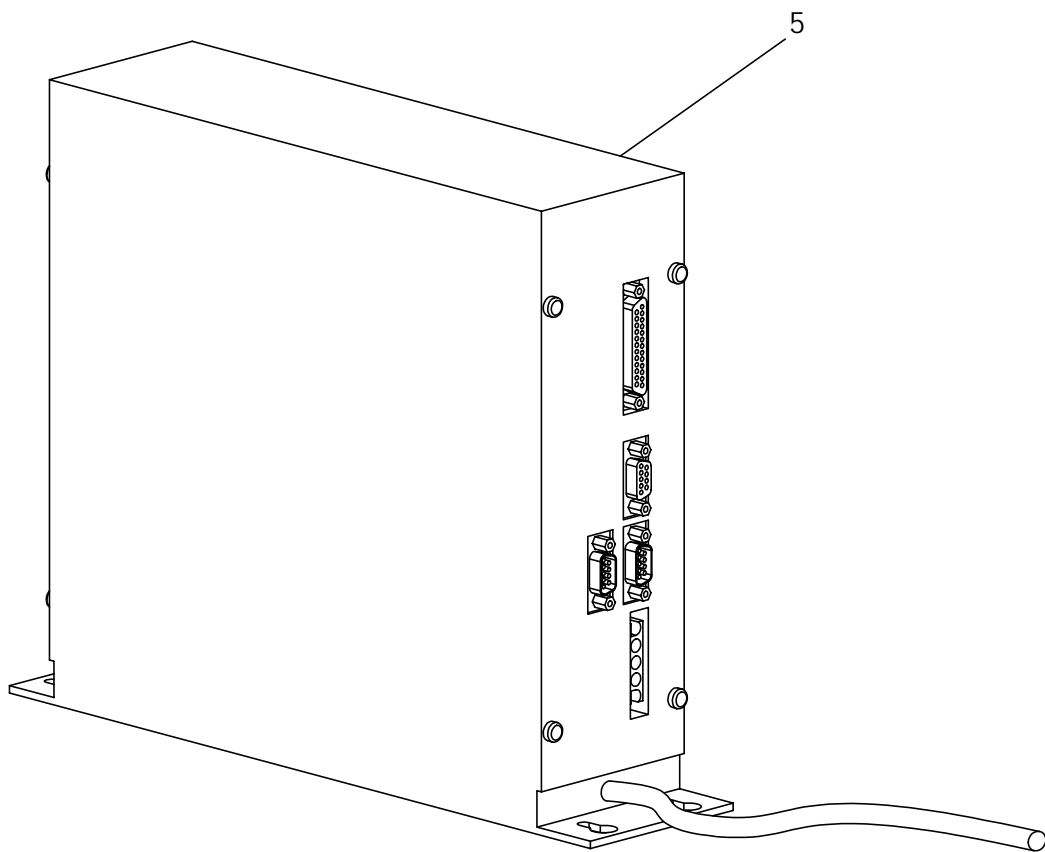
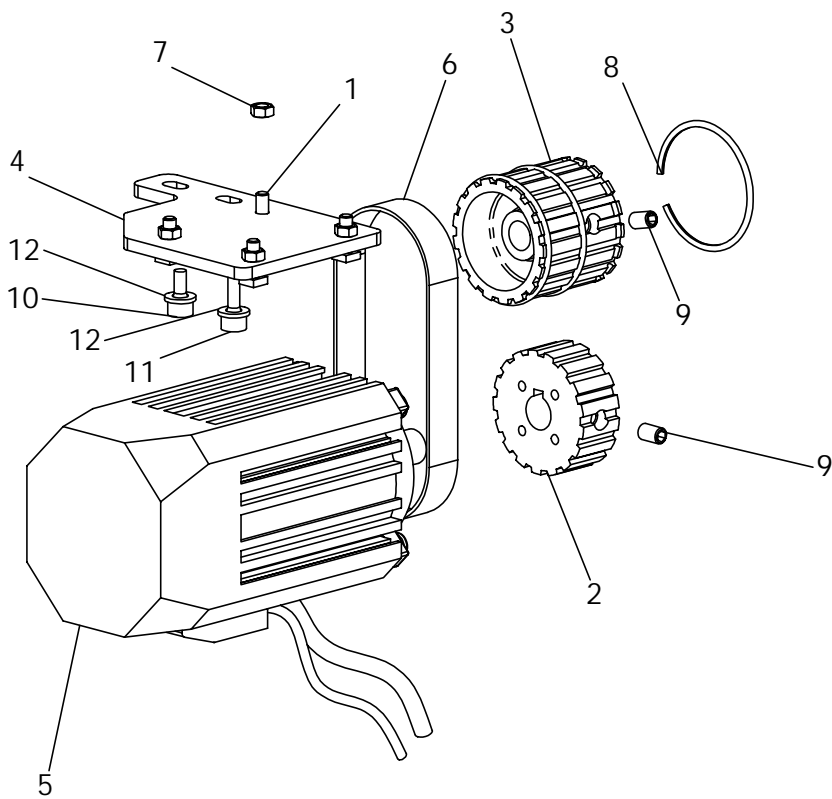
NR. No.	STÜCK PIECE	ARTIKEL NR. ARTICLE NO.	BEZEICHNUNG	NAME
1	1	009900-00	Haube	hood
2	2	012156-00	Stehbolzen	stay bolt
3	2	DIN 912 M5x16	Zylinderschraube	cylinder screw
4	1	010019-00	Platte	plate
5	1	DIN 6340 - 6,4	Scheibe	washer
6	1	DIN 7991 M6x16	Senkschraube	countersunk screw
7	1	DIN 912 M6x16	Zylinderschraube	cylinder screw
8	2	DIN 912 M5x10	Zylinderschraube	cylinder screw
9	3	DIN 125-A5,3	Scheibe	washer
10	1	DIN 912 M5x45	Zylinderschraube	cylinder screw

NR. No.	STÜCK PIECE	ARTIKEL NR. ARTICLE NO.	BEZEICHNUNG	NAME

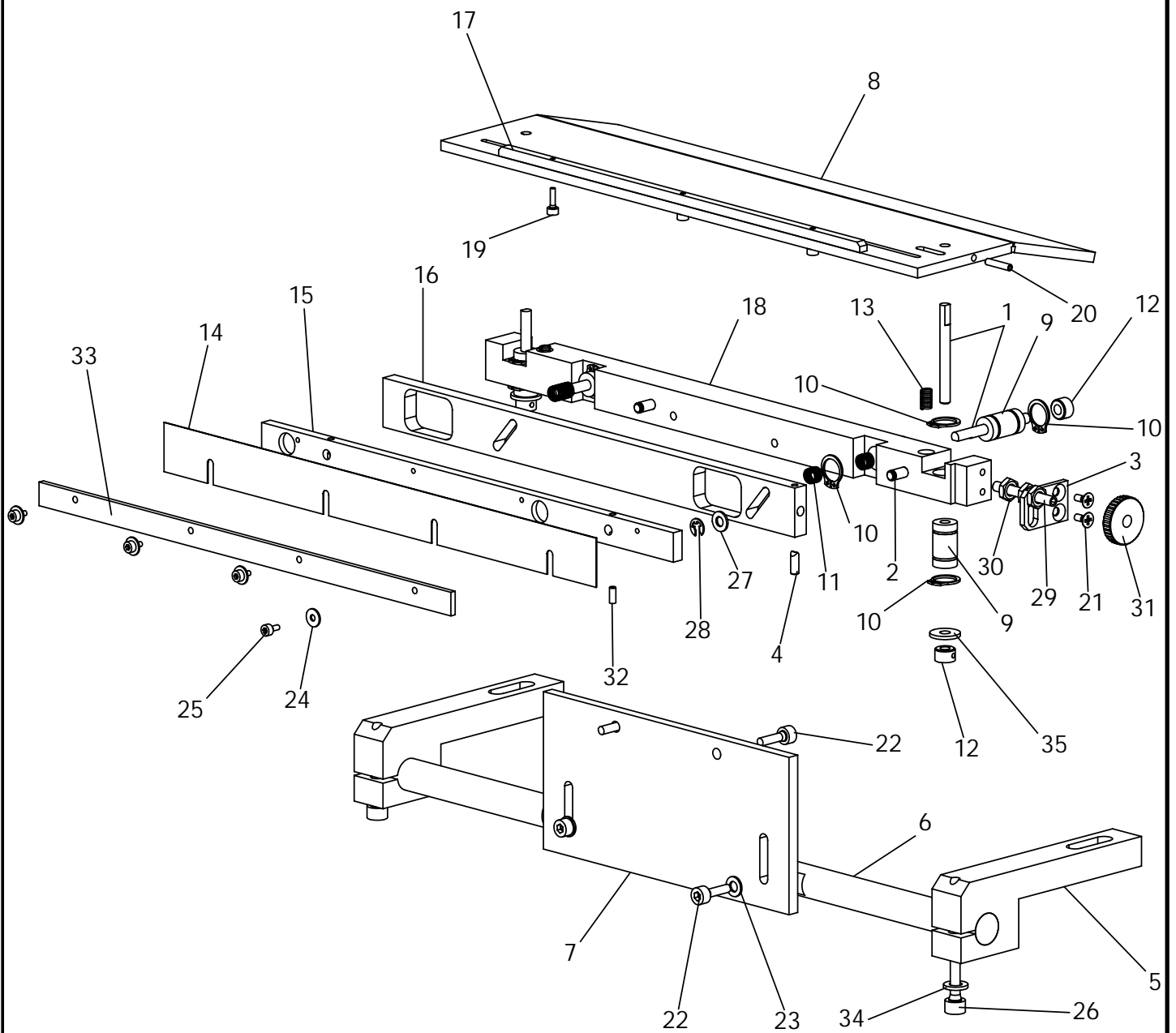
Tafel 4

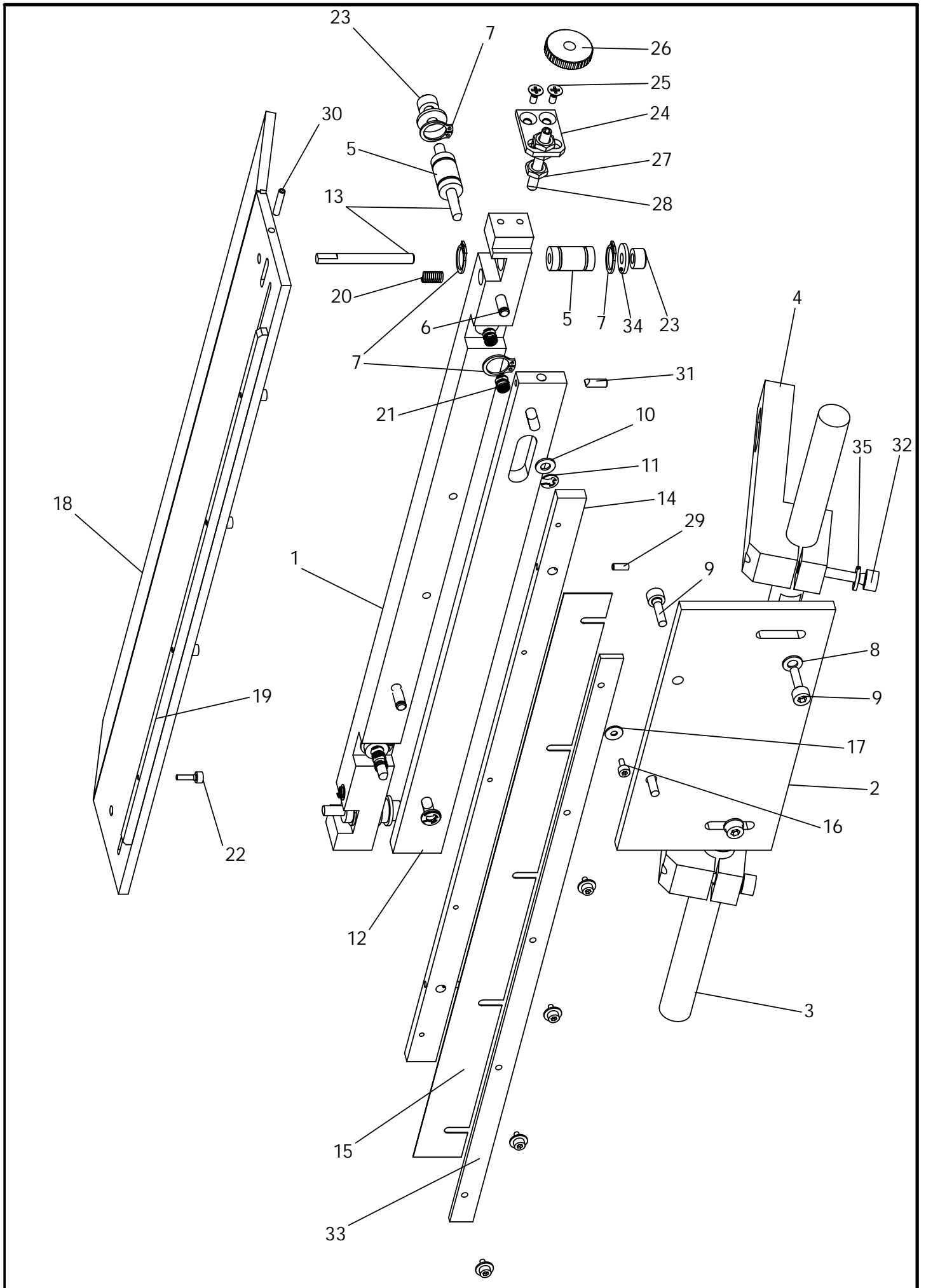
Abdeckung

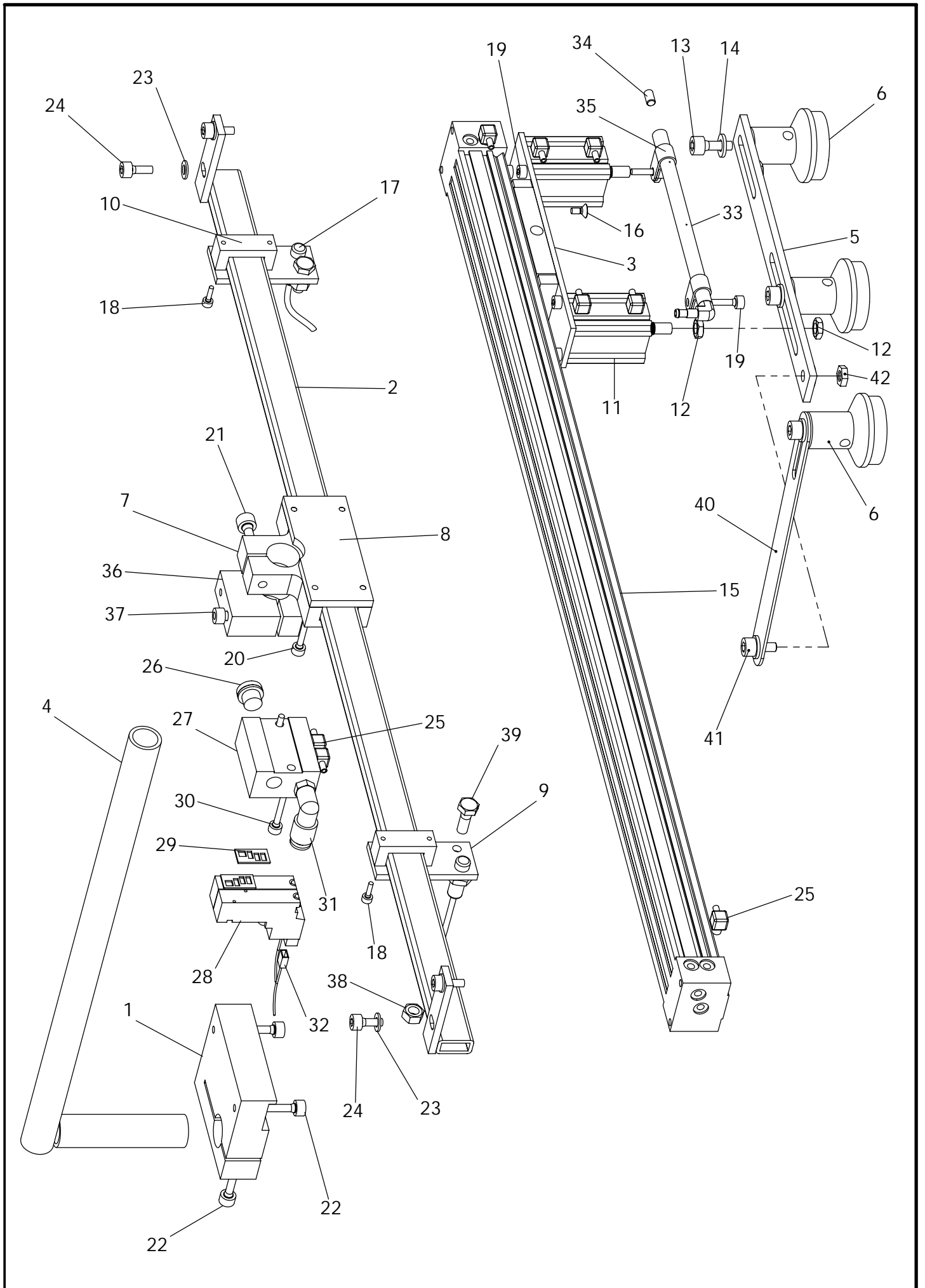
2111-5



NR. NO.	STÜCK PIECE	ARTIKEL NR. ARTICLE NO.	BEZEICHNUNG	NAME
1	4	009913-00	4KT Schraube	4kt screw
2	1	009914-00	Zahnrad	gear wheel
3	1	009921-00	Zahnrad	gear wheel
4	1	009922-00	Motorhalterung	engine holder
5	1	2400826-50	Komplettantrieb	complete drive
6	1	2500802-04	Zahnriemen	toothed belt
7	4	DIN 934 M5	Sechskantmutter	nut
8	3	1500401-04	Sprengring	retaining ring
9	3	DIN 913 M8x10	Gewindestift	grub screw
10	1	DIN 912 M6x12	Zylinderschraube	screw
11	1	DIN 912 M6x16	Zylinderschraube	screw
12	2	DIN 125 A 6,4	Scheibe	washer
2111		ANTRIEB		Tafel 5







Tafel 8

TRANSPORT

2111

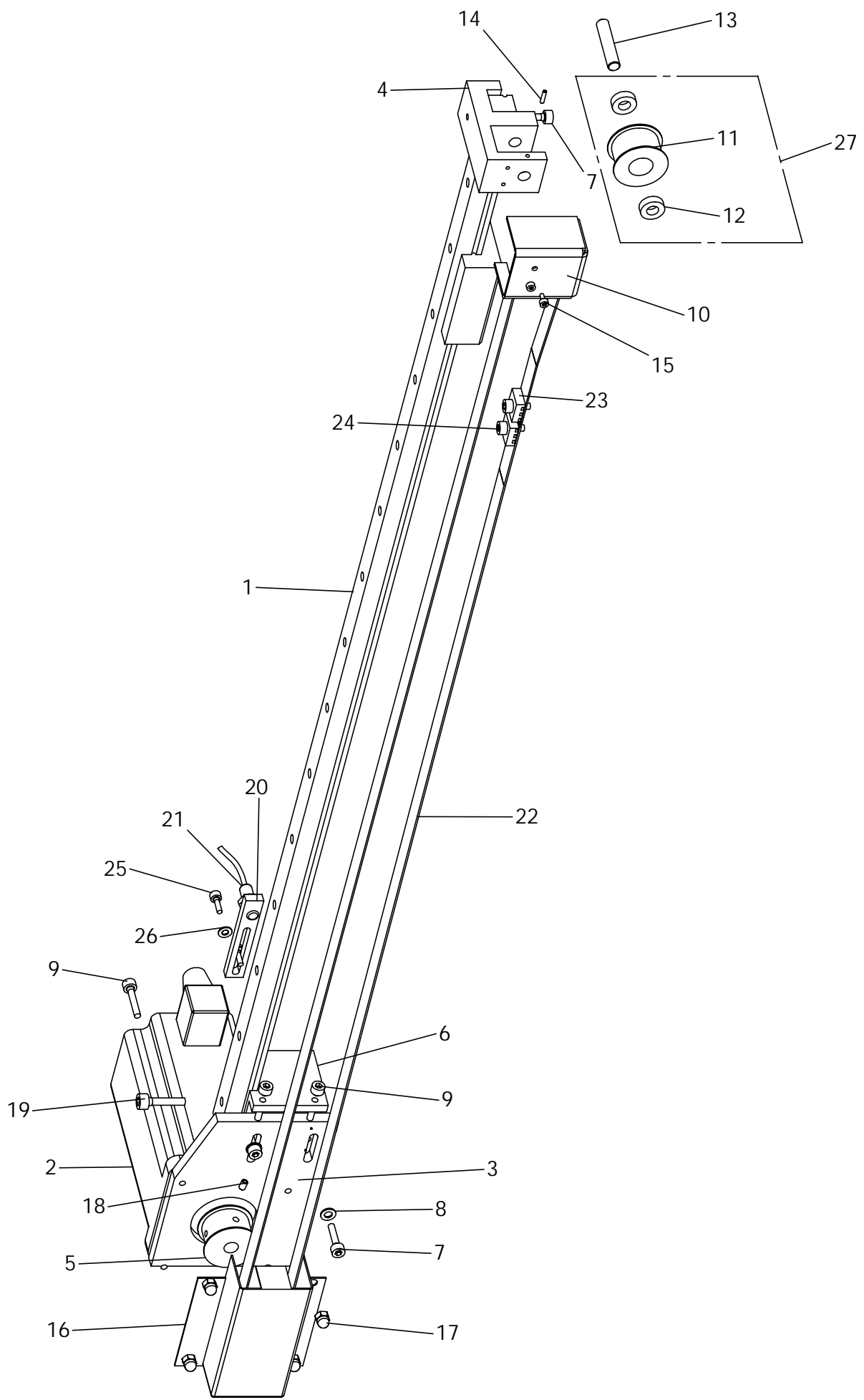
NR. No.	STÜCK PIECE	ARTIKEL NR. ARTICLE NO.	BEZEICHNUNG	NAME
1	1	9712-00-2110	KLEMME	clamp
2	1	9713-00-2110	Zylinder Halter	cylinder holder
3	1	9714-00-2110	Halter	holder
4	1	009715-00	ROHRWINKEL	pipe elbow
5	1	9828-00-2111	Halter	holder
6	3	8028-00-1350	Stempel	punch
7	1	8194-00-2113	KLEMME	clamp
8	1	8195-00-2113	Platte	plate
9	2	8188-00-2113	Platte	plate
10	2	8190-00-2113	Klemme	clamp
11	2	1000223-00	ZYLINDER	cylinder
12	4	DIN 439-M6	Sechskantmutter	nut
13	3	DIN 912 M6x16	Zylinderschraube	cylinder screw
14	5	DIN 125 A6,4	Scheibe	washer
15	1	1000236-01	Bandzylinder	tape cylinder
16	4	DIN 965-M4x8	Senkschraube	countersunk screw
17	2	2100724-00	Näherungsschalter	proximity switch
18	4	DIN 912 M3x10	Zylinderschraube	cylinder screw
19	6	DIN 912 M4x14	Zylinderschraube	cylinder screw
20	4	DIN 912 M4x20	Zylinderschraube	cylinder screw
21	1	DIN 912 M6x20	Zylinderschraube	cylinder screw
22	3	DIN 912-M5x25	Zylinderschraube	cylinder screw
23	4	DIN 125 A5,3	Scheibe	washer
24	4	DIN 912 M5x12	Zylinderschraube	cylinder screw
25	8	1400341-00	Verschraubung	screw joint
26	1	1100241-00	Verschlusschraube	plug screw
27	1	1100312-00	Anschlussplatte	connection plate
28	2	1100309-00	Ventil	valve
29	2	1100309-01	Dichtung	gasket
30	2	DIN 912 M4x25	Zylinderschraube	cylinder screw
31	1	1300287-00	Verschraubung	screw joint
32	2	1100288-11	Steckdose	socket
33	1	3745-00-1320	BLASROHR	blowing pipe
34	1	DIN 913 M6x8	Gewindestift	set screw
35	2	HNY 4	Klemme	clamp
36	1	006875-00	KLEMME	clamp
37	1	DIN 912 M5x45	Zylinderschraube	cylinder screw
38	2	DIN 934 M6	Mutter	nut
39	2	DIN 933 M6x16 Ku	Kunststoffschraube	plastic screw
40	1	010859-00	Lasche	cover plate

NR. No.	STÜCK PIECE	ARTIKEL NR. ARTICLE NO.	BEZEICHNUNG	NAME
41	1	DIN 912 M6x12	Zylinderschraube	cylinder screw
42	1	DIN 439 A M6	Sechskantmutter	nut

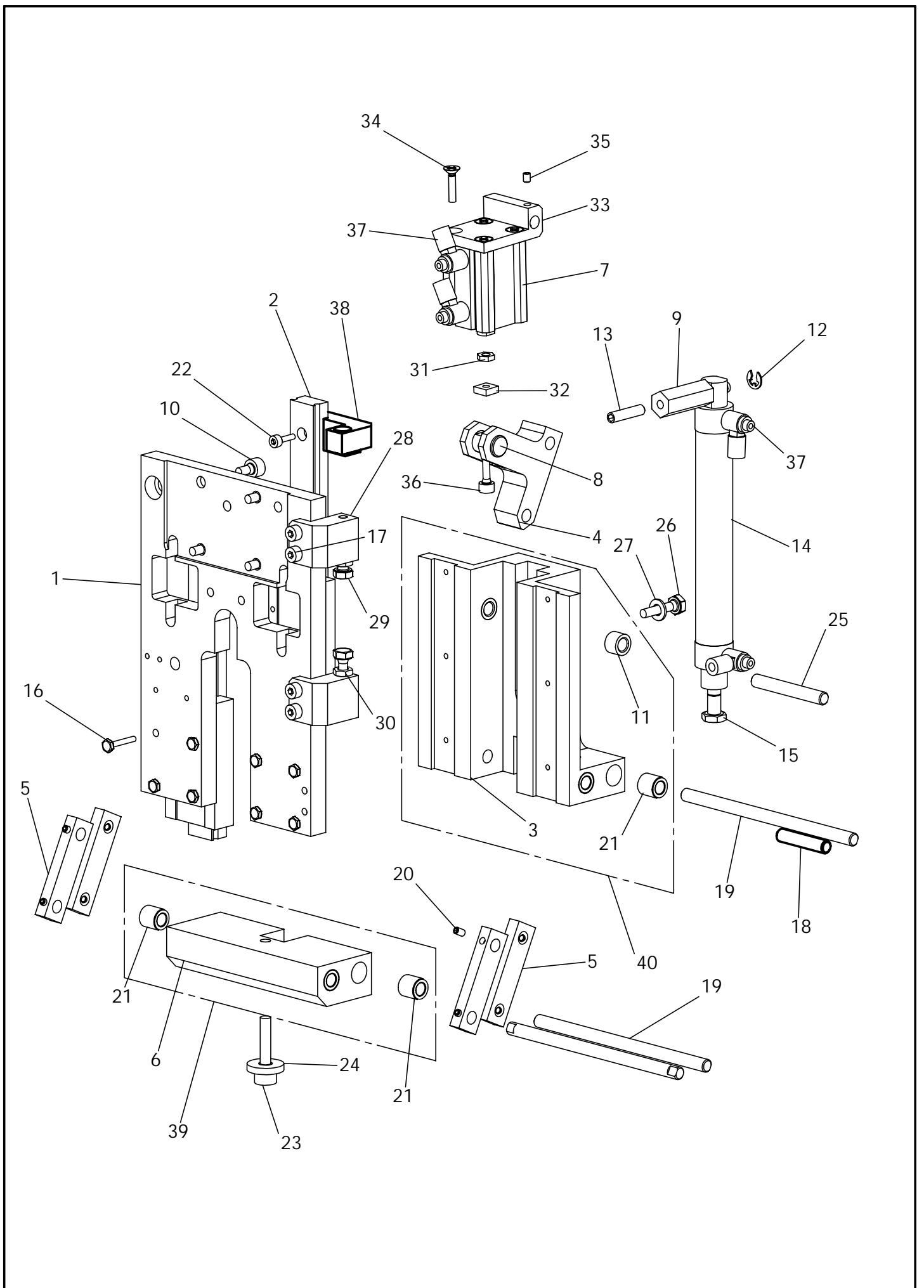
Tafel 8

TRANSPORT

2111/4

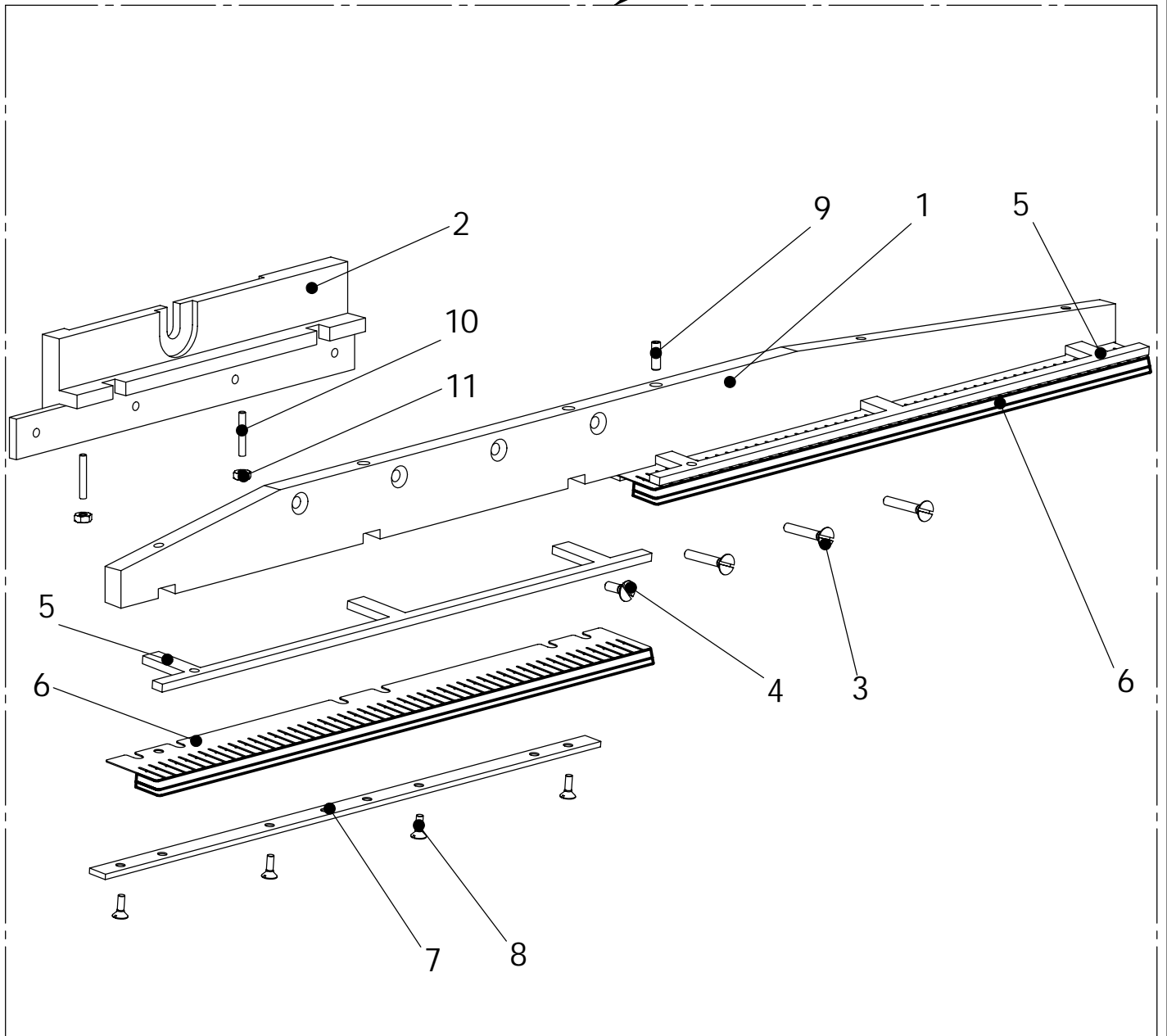


NR. NO.	STÜCK PIECE	ARTIKEL NR. ARTICLE NO.	BEZEICHNUNG	NAME
1	1	008201-00	Linearführung	linear motor guide
2	1	2102021-07	Schrittmotor	stepping motor
3	1	009758-00	Motorplatte	engine plate
4	1	009757-00	Halter	holder
5	1	009009-00	Zahnrad	gear wheel
6	1	009756-00	Halter	holder
7	3	DIN 912 M5x20	Zylinderschraube	screw
8	2	DIN 125 A 5,3	Scheibe	washer
9	6	DIN 912 M5x25	Zylinderschraube	screw
10	1	009755-00	Riemenschutz	belt guard
11	1	007937-00	Synchrone Scheibe	synchronous disk
12	2	1500377-00	Kugellager	ball bearing
13	1	007821-00	Welle	shaft
14	1	DIN 913 M3x10	Gewindestift	grub screw
15	2	DIN 912 M3x6	Zylinderschraube	screw
16	1	009120-00	Schutz	guard
17	4	DIN 1587 M5	Sechskantmutter	nut
18	1	DIN 913 M5x6	Gewindestift	grub screw
19	1	DIN 912 M6x25	Zylinderschraube	screw
20	1	006770-00	Halter	holder
21	1	2100725-00	Schalter	switch
22	1	008209-00	Zahnriemen	toothed belt
23	2	004570-00	Riemenklemme	belt clamp
24	2	DIN 912 M5x12	Zylinderschraube	screw
25	2	DIN 912 M4x12	Zylinderschraube	screw
26	2	DIN 125 A 4,3	Scheibe	washer
27	1	91.7937-00	Synchrone Scheibe komplett	synchronous disk complete
2111		KLAMMERTRANSPORT		Tafel 9



NR. NO.	STÜCK PIECE	ARTIKEL NR. ARTICLE NO.	BEZEICHNUNG	NAME
1	1	009754-00	Platte	plate
2	2	1500483-00	Linearführung	linear motor guide
3	1	009716-00	Lagerbock	pedestal
4	1	006785-00	Hebel	lever
5	4	006789-00	Lasche	cover plate
6	1	009746-00	Anschlussplatte	connection plate
7	1	1000207-00	Zylinder	cylinder
8	1	006787-00	Bolzen	bolt
9	1	009747-00	Stehbolzen	stay bolt
10	4	DIN 912 M5x8	Zylinderschraube	screw
11	2	1500437-00	Buchse	sleeve
12	1	DIN 6799 - 4	Sicherungsscheibe	cir clip
13	1	DIN 913 M6x20	Gewindestift	grub screw
14	1	1000250-00	Zylinder	cylinder
15	1	DIN 439 M6	Sechskantmutter	nut
16	8	DIN 933 M3x16	Sechskantschraube	screw
17	4	DIN 912 M4x12	Zylinderschraube	screw
18	2	007174-00	Welle	shaft
19	3	009752-00	Welle	shaft
20	8	DIN 913 M4x5	Gewindestift	grub screw
21	8	1500435-00	Buchse	sleeve
22	7	DIN 912 M3x10	Zylinderschraube	screw
23	1	DIN 912 M6x25	Zylinderschraube	screw
24	1	DIN 6340 - 6,4	Scheibe	washer
25	1	009750-00	Welle	shaft
26	1	DIN 933 M5x20	Sechskantschraube	screw
27	1	DIN 125 A 5,3	Scheibe	washer
28	2	009751-00	Anschlag	impact
29	2	DIN 933M5x25	Sechskantschraube	screw
30	2	DIN 439 M5	Sechskantmutter	nut
31	1	DIN 439 A M4	Sechskantmutter	nut
32	1	009744-00	Vierkantmutter	square cut nut
33	1	009745-00	Halter	holder
34	4	DIN 965 M4x16	Senkschraube	screw
35	1	DIN 913 M4x4	Gewindestift	grub screw
36	1	DIN 912 M4x20	Zylinderschraube	screw
37	4	006927-00	Drossel	trottle valve
38	1	009749-00	Anschlag	impact
39	1	91.9746-00	Platte komplett	plate complete
40	1	91.9716-00	Lagerbock komplett	pedestal complete
2111		KLAMMERTRANSPORT		Tafel 10

011780.00



Tafel 11

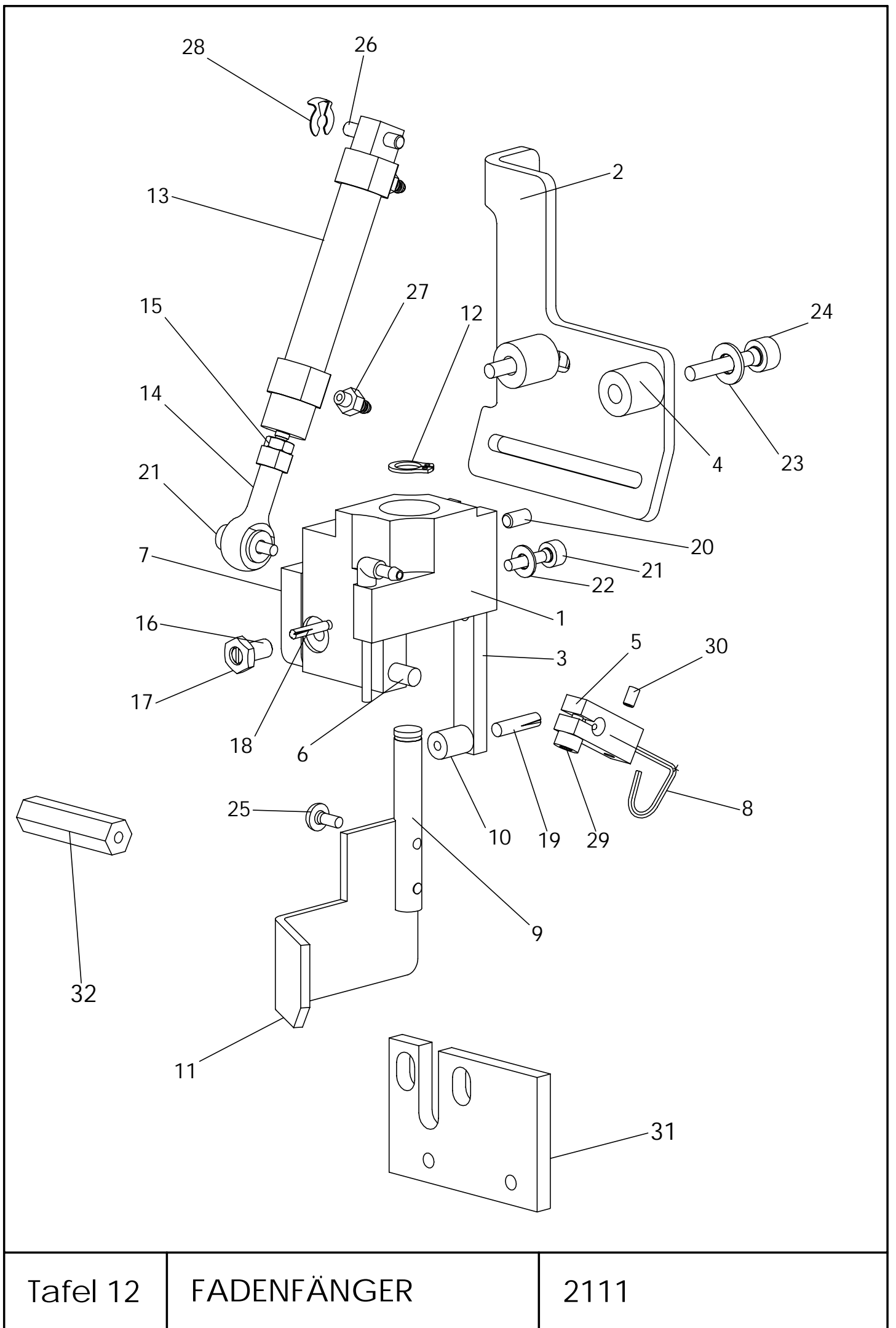
Klammer

2111-4

NR. No.	STÜCK PIECE	ARTIKEL NR. ARTICLE NO.	BEZEICHNUNG	NAME
1	1	011333-00	Klammerleiste	clamp bar
2	1	011429-00	Klammerhalter	clamp holder
3	3	DIN 963A M4x20	Senkschraube	countersunk screw
4	1	DIN 963A M4x10	Senkschraube	countersunk screw
5	2	011707-00	Druckleiste	workholder bar
6	2	011706-00	Klammerbelag	clamp coat
7	2	011427-00	Klemmleiste	clamp ledge
8	8	DIN 963A M3x8	Senkschraube	countersunk screw
9	4	DIN 913 M4x10	Gewindestift	set screw
10	2	DIN 913 M3x16	Gewindestift	set screw
11	2	DIN 934 M3	Mutter	nut

NR. No.	STÜCK PIECE	ARTIKEL NR. ARTICLE NO.	BEZEICHNUNG	NAME
------------	----------------	----------------------------	-------------	------

Tafel 11	Klammer	2111-4
----------	---------	--------



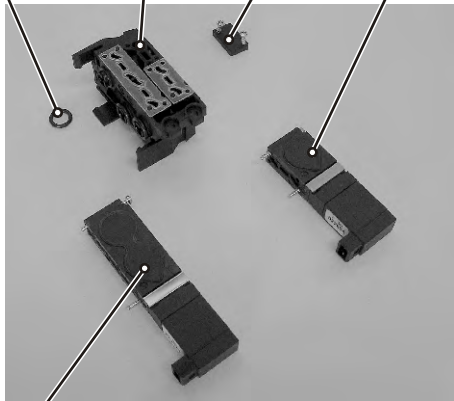
Tafel 12

FADENFÄNGER

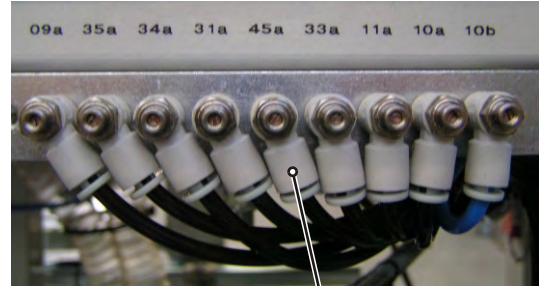
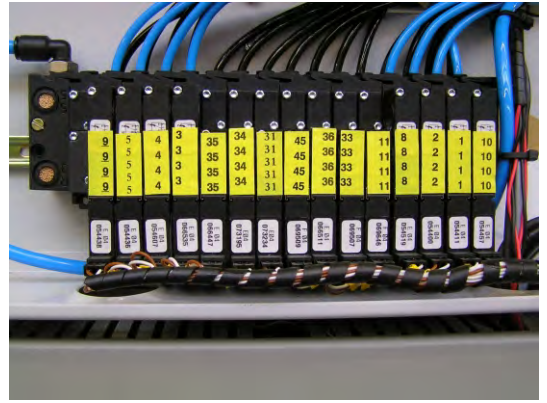
2111

NR. NO.	STÜCK PIECE	ARTIKEL NR. ARTICLE NO.	BEZEICHNUNG	NAME
1	1	009805-00	Halter 2111	holder 2111
	1	010060-00	Halter 2110	holder 2110
	1	009805-03	Halter Beisler	holder Beisler
2	1	009806-01	Halter	holder
3	1	009807-00	Lasche	cover plate
4	2	009808-00	Distanzrolle	spacer
5	1	009809-00	Schwenkarm	swing arm
6	1	009810-00	Welle	shaft
7	1	009811-00	Hebel	lever
8	1	009812-00	Fängerdraht	catcher wire
9	1	009813-00	Welle	shaft
10	1	009817-00	Schlauch	hose
11	1	009825-00	Fingerschutz	finger guard
12	1	DIN 471 D6	Sicherungsring	cir clip
13	1	1000251-00	Zylinder	cylinder
14	1	1500390-00	Gelenkkopf	swivel head
15	1	DIN 934 M3	Sechskantmutter	nut
16	1	1600490-00	Federndes Druckstück	spring pressure piece
17	1	DIN 439 M4	Sechskantmutter	nut
18	1	ISO 8745 2x10	Paßkerbstift	notched taper pin
19	1	ISO 8745 3x12	Paßkerbstift	notched taper pin
20	1	DIN 913 M4x6	Gewindestift	grub screw
21	2	DIN 912 M3x12	Zylinderschraube	screw
22	1	DIN 125 A 3,2	Scheibe	washer
23	2	DIN 125 A 4,3	Scheibe	washer
24	2	DIN 912 M4x20	Zylinderschraube	screw
25	2	DIN 85 M3x6	Flachkopfschraube	screw
26	1	DIN 427 M3x16	Schaftschraube	screw
27	2	1400338-00	Schlauchverbindung	hose connection
28	1	SXN 3	Sicherungsring	cir clip
29	1	DIN 912 M3x8	Zylinderschraube	screw
30	1	DIN 913 M3x4	Gewindestift	grub screw
31	1	010392-00	Distanzplatte Beisler	shim Beisler
32	1	010393-00	Stehbolzen Beisler	stay bolt Beisler
2111		FADENFÄNGER		Tafel 12

1100500.99 1100500.11 1100500.07 3/2 1100500.04

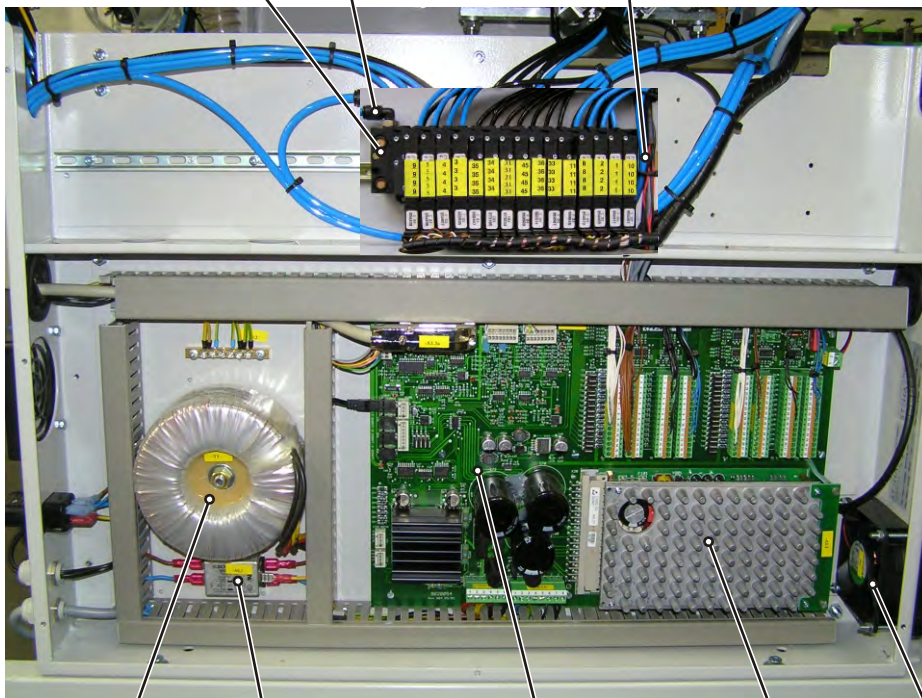


5/2 1100500.06

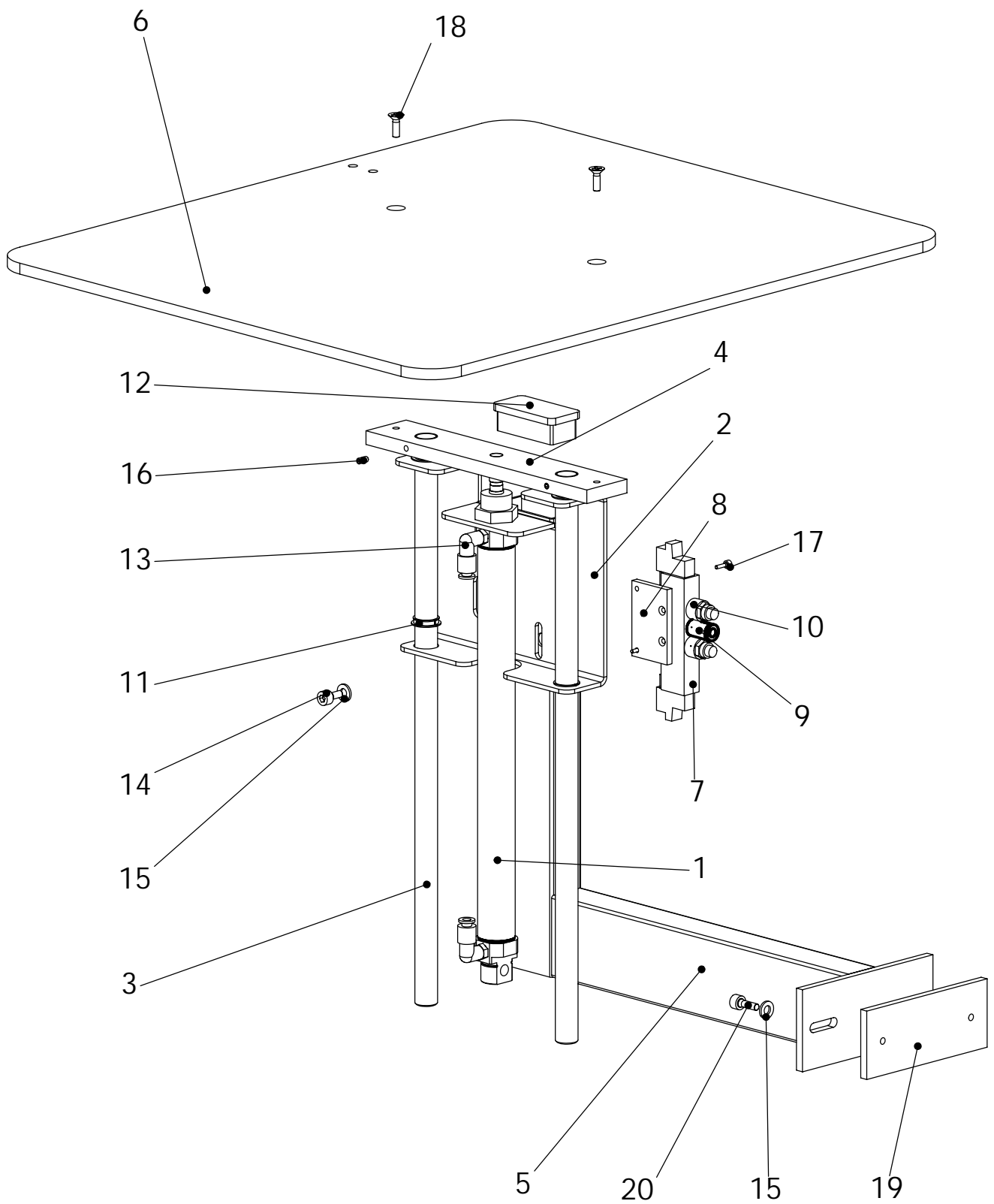


1100500.01 1300287.00 1100500.02

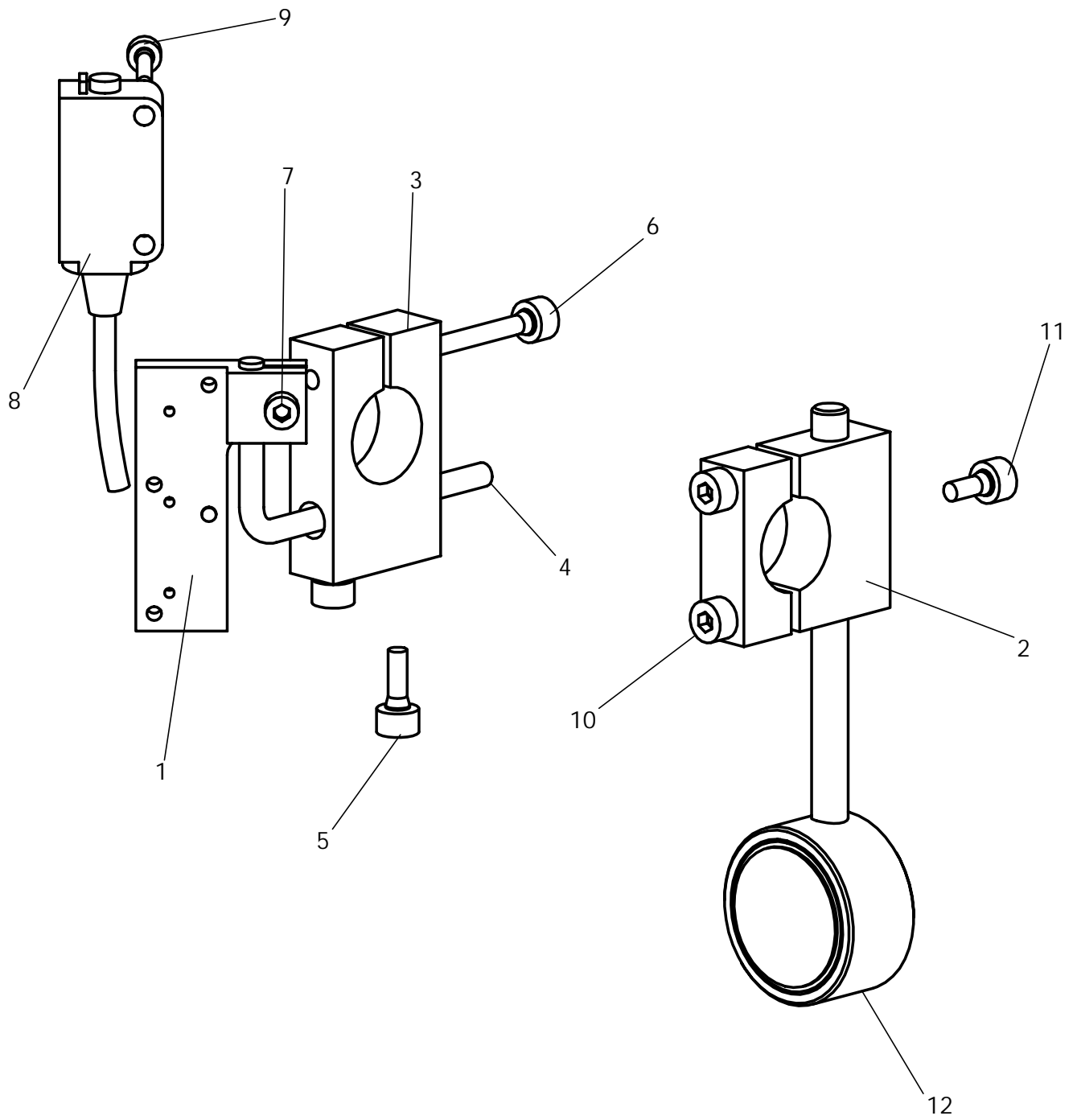
006927.00



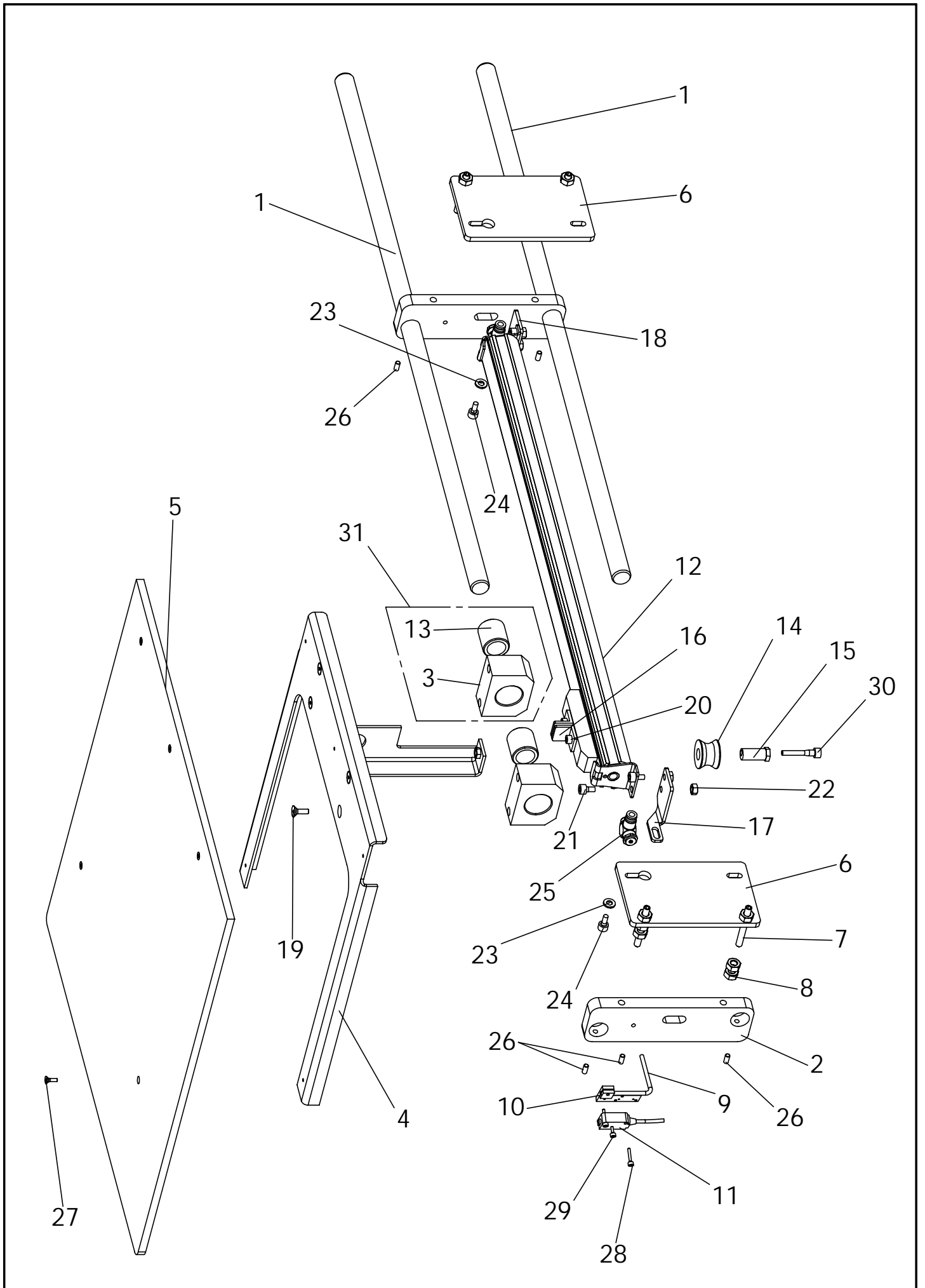
2102021.39 2102021.17 2102021.37 2102027.08 2102021.38



NR. NO.	STÜCK PIECE	ARTIKEL NR. ARTICLE NO.	BEZEICHNUNG	NAME
1	1	1000155-00	Zylinder	cylinder
2	1	010663-00	Halter	holder
3	2	004792-00	Welle	shaft
4	1	010664-00	Brücke	jumper
5	1	010666-00	Halter	holder
6	1	006436-01	Platte	plate
7	1	1100167-00	Ventil	valve
8	1	010677-00	Platte	plate
9	1	1300278-00	Verschraubung	screw joint
10	2	1100186-00	Drossel	throttle valve
11	4	1500421-00	Clips-Lager	clip bearing
12	1	2500873-00	Rohrkappe	pipe cap
13	2	1300287-00	Verschraubung	screw joint
14	2	DIN 912 M6x12	Zylinderschraube	cylinder screw
15	4	DIN 125 A6,4	Scheibe	washer
16	2	DIN 913 M5x8	Gewindestift	set screw
17	2	DIN 912 M3x10	Zylinderschraube	cylinder screw
18	2	DIN 965 A M6x16	Senkschraube	countersunk screw
19	1	009738-00	Platte	plate
20	2	DIN 912 M6x16	Zylinderschraube	cylinder screw
21	2	DIN 912 M5x14	Zylinderschraube	screw
2111		HUBTISCH		Tafel 14



NR. NO.	STÜCK PIECE	ARTIKEL NR. ARTICLE NO.	BEZEICHNUNG	NAME
1	1	009804-00	Fotozellenhalter	photocell holder
2	1	008472-00	Halter	holder
3	1	006871-00	Klemme	clamp
4	1	008398-00	Halter	holder
5	2	DIN 912 M4x10	Zylinderschraube	screw
6	1	DIN 912 M4x25	Zylinderschraube	screw
7	1	DIN 912 M3x8	Zylinderschraube	screw
8	1	2100743-04	Fotozelle	photocell
9	2	DIN 912 M3x16	Zylinderschraube	screw
10	2	DIN 912 M4x20	Zylinderschraube	screw
11	1	DIN 912 M4x8	Zylinderschraube	screw
12	1	008471-00	Reflektor komplett	reflector complete
2111		HUBTISCHABSENKUNG		Tafel 15

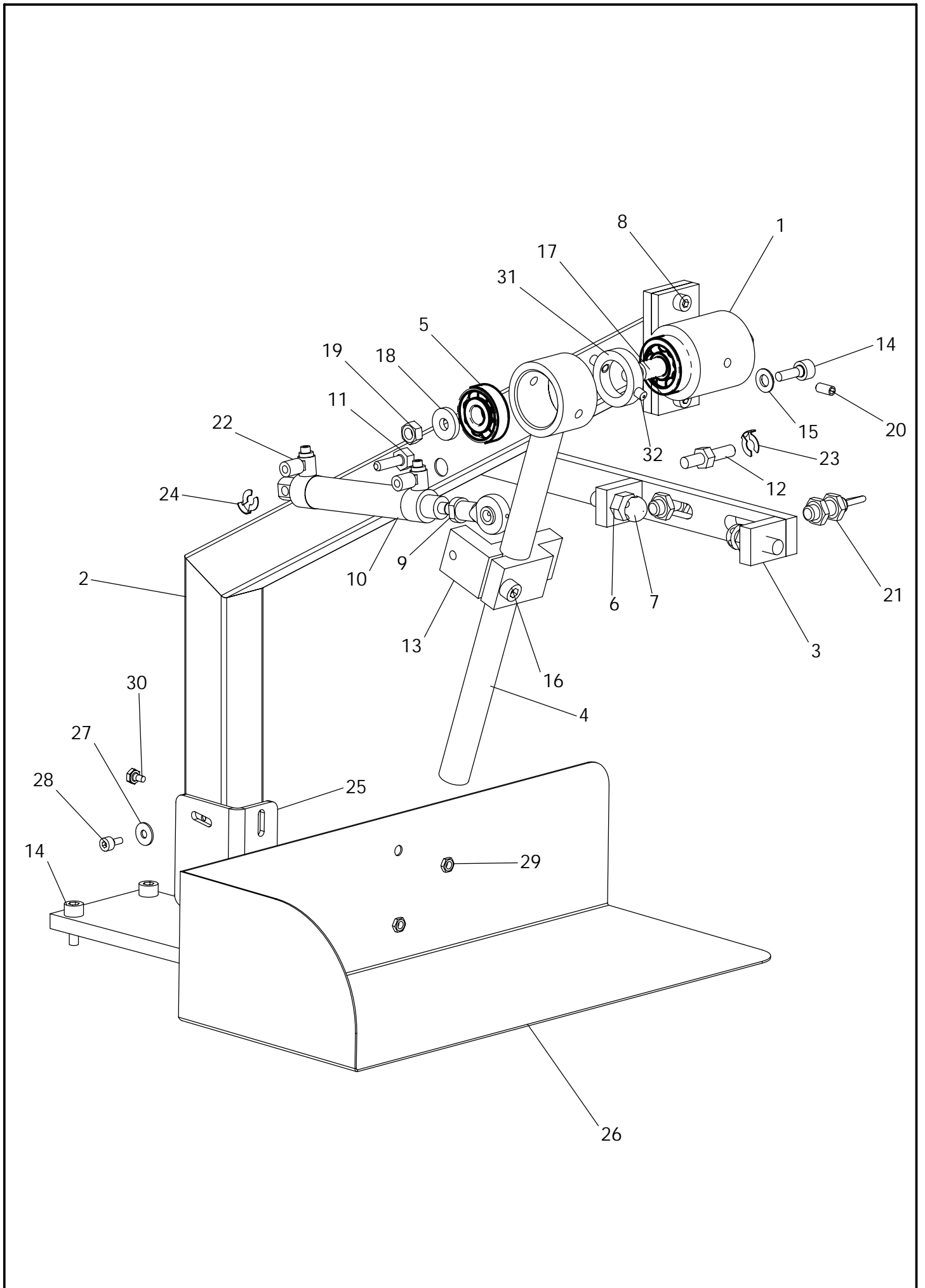


Tafel 16

SCHIEBETISCH

2111

NR. NO.	STÜCK PIECE	ARTIKEL NR. ARTICLE NO.	BEZEICHNUNG	NAME
1	2	010017-00	Welle	shaft
2	2	009997-00	Lasche	cover plate
3	2	010016-00	Lagerbock	bearing bracket
4	1	009995-00	Wagen	carriage
5	1	010018-00	Platte	plate
6	2	010132-00	Halteplatte	holder plate
7	4	DIN 913 M8x55	Gewindestift	grub screw
8	12	DIN 934 M8	Sechskantmutter	nut
9	1	009168-00	Fotozellenhalter	photocell holder
10	1	009804-00	Fotozellenhalter	photocell holder
11	1	2100743-04	Fotozelle	photocell
12	1	1000253-00	Bandzylinder	band cylinder
13	2	1500522-00	Kugellager	ball bearing
14	1	010275-00	Stützrolle	support roller
15	1	010274-00	Excenterbolzen	eccentric shaft
16	2	010278-00	Winkel	square
17	1	010277-00	Winkel	square
18	1	010276-00	Winkel	square
19	4	DIN 7991 M6x16	Senkschraube	screw
20	2	DIN 912 M5x8	Zylinderschraube	screw
21	4	DIN 912 M6x10	Zylinderschraube	screw
22	4	DIN 934 M6	Sechskantmutter	nut
23	2	DIN 125 A 6,4	Scheibe	washer
24	2	DIN 912 M6x12	Zylinderschraube	screw
25	2	1400384-00	Verschraubung	screw joint
26	5	DIN 913 M6x10	Gewindestift	grub screw
27	5	DIN 7991 M4x12	Senkschraube	screw
28	2	DIN 912 M3x16	Zylinderschraube	screw
29	1	DIN 912 M3x8	Zylinderschraube	screw
30	1	DIN 912 M6x35	Zylinderschraube	screw
31	2	91.010016-00	Lagerbock komplett	bearing bracket complete
2111		SCHIEBETISCH		Tafel 16

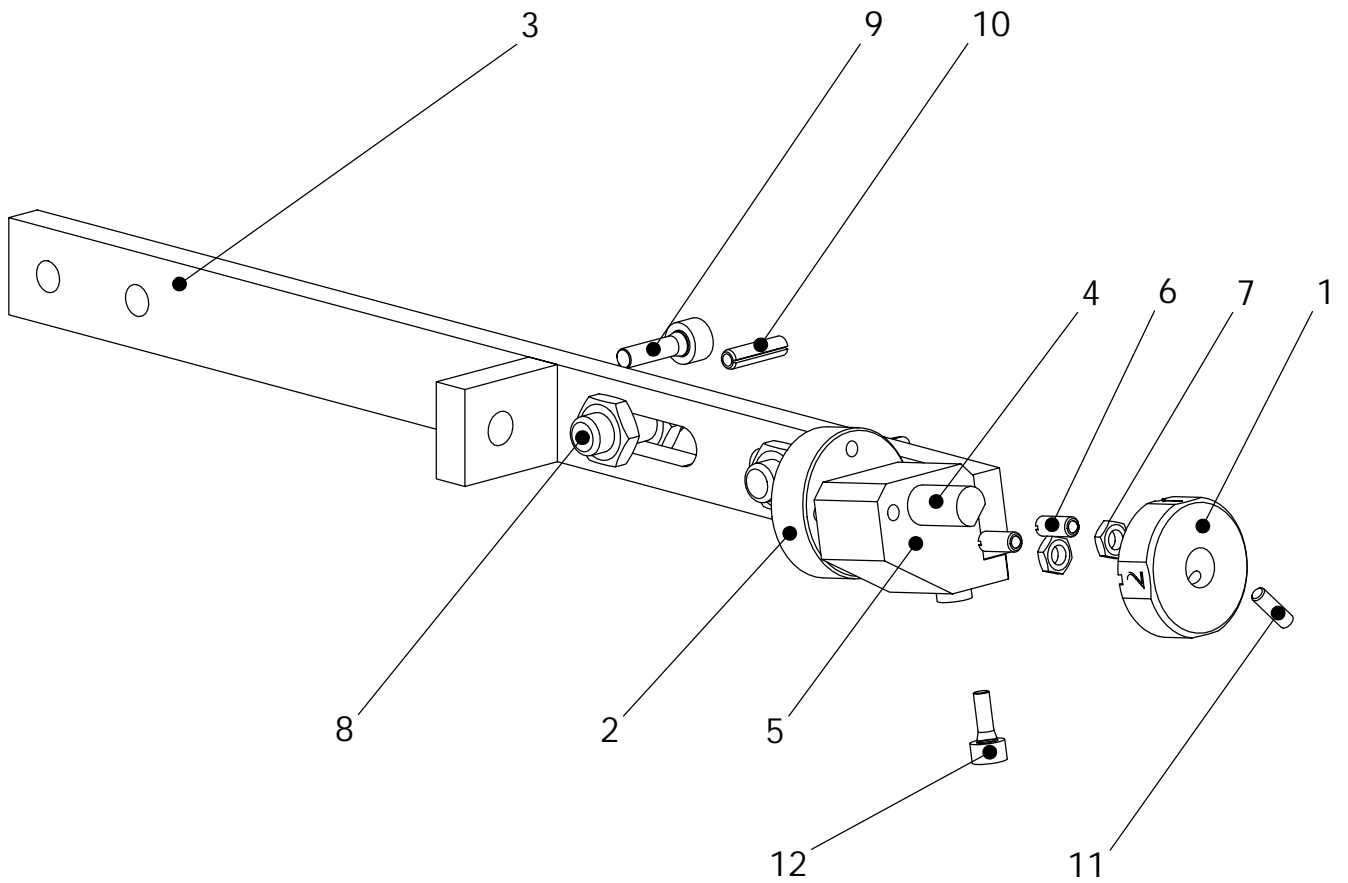


Tafel 17

EINLEGESTATION

2111

NR. NO.	STÜCK PIECE	ARTIKEL NR. ARTICLE NO.	BEZEICHNUNG	NAME
1	1	009728-00	Auge	eye
2	1	009723-00	Arm	arm
3	1	009724-00	Halter	holder
4	1	008169-00	Halter	holder
5	2	1500367-00	Kugellager	ball bearing
6	2	007514-00	Mutter	nut
7	2	007513-00	Anschlagschraube	impact screw
8	2	DIN 912 M5x12	Zylinderschraube	screw
9	1	1500393-00	Gelenkkopf	swivel head
10	1	1000249-00	Zylinder	cylinder
11	1	009725-00	Stehbolzen	stay bolt
12	1	004404-00	Zylinderbolzen	cylinder bolt
13	1	009726-00	Klemme	clamp
14	6	DIN 912 M6x16	Zylinderschraube	screw
15	2	DIN 125 B 6,4	Scheibe	washer
16	1	DIN 912 M6x20	Zylinderschraube	screw
17	1	008168-00	Welle	shaft
18	1	DIN 6340 - 6,4	Scheibe	washer
19	1	DIN 934 M6	Sechskantmutter	nut
20	1	DIN 913 M6x10	Gewindestift	grub screw
21	2	2100724-00	Schalter	switch
22	2	006927-00	Drossel	throttle valve
23	1	SXN 6	Sicherungsring	cir clip
24	1	SXN 5	Sicherungsring	cir clip
25	1	009799-00	Winkel	square
26	1	009800-00	Ablage	rack
27	2	DIN 9021 - 4,3	Scheibe	washer
28	2	DIN 912 M4x8	Zylinderschraube	screw
29	2	H 1272 M4	Setzmutter	nut
30	2	DIN 933 M4x6	Sechskantschraube	screw
31	1	011516-00	Zwischenring	intermediate ring
32	2	DIN 6325-4x10	Zylinderstift	pin
2111		EINLEGESTATION		Tafel 17



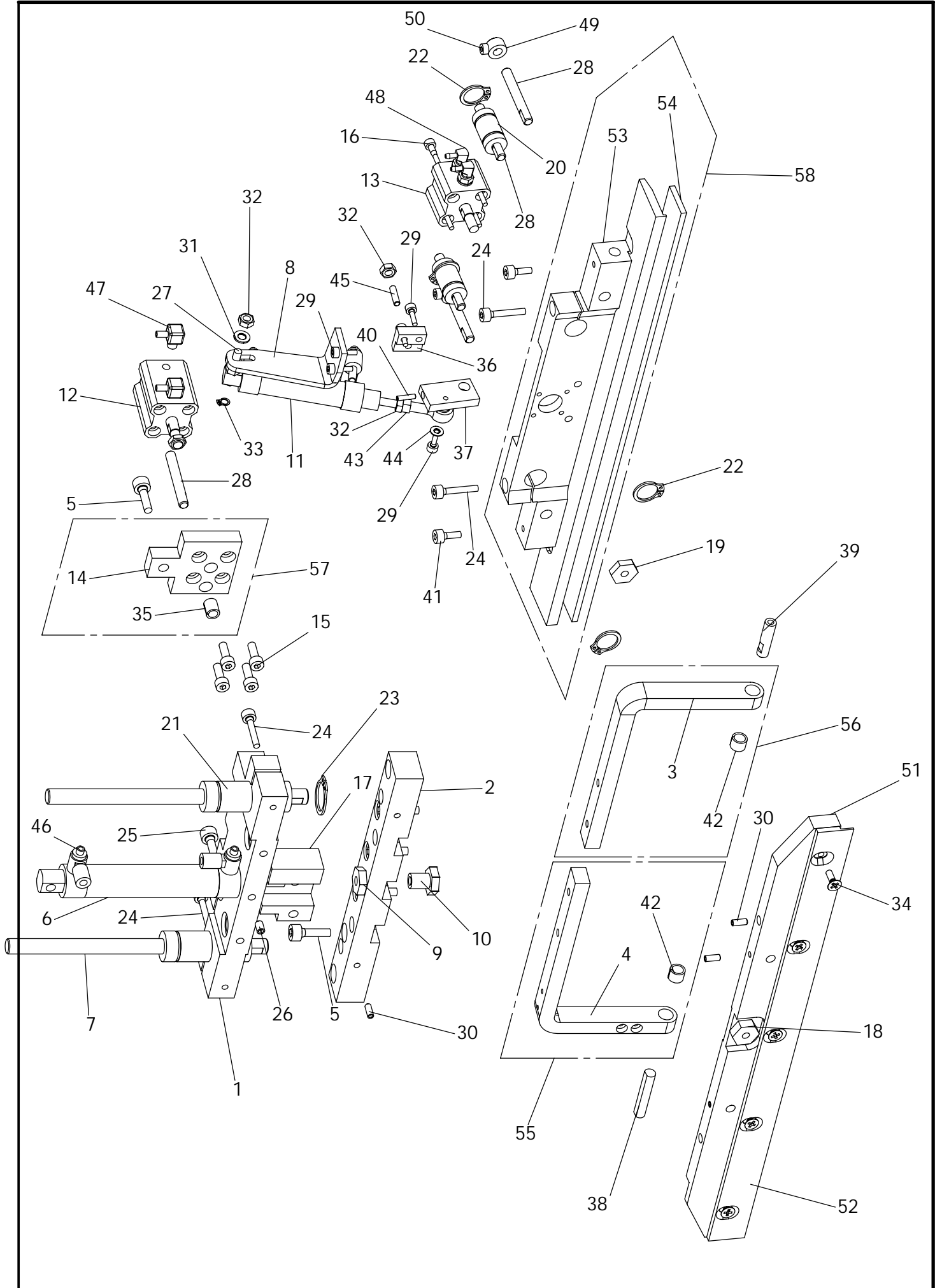
NR. No.	STÜCK PIECE	ARTIKEL NR. ARTICLE NO.	BEZEICHNUNG	NAME
1	1	011713-00	Rastscheibe	notched disc
2	1	8055-00-1911	Anschlagsscheibe	stop unit washer
3	1	011712-00	Halter	holder
4	1	011714-00	Welle	shaft
5	1	009889-00	Lager	bearing
6	2	1600490-00	Druckstück	thrust piece
7	2	DIN 439 -M4	Sechskantmutter	nut
8	2	2100724-00	Näherungsschalter	proximity switch
9	2	DIN 912 M5x16	Zylinderschraube	cylinder screw
10	1	Spannstift_DIN_1481	Spannstift	locking pin
11	2	DIN 913 M4x10	Gewindestift	set screw
12	2	DIN 912 M4x10	Zylinderschraube	cylinder screw

NR. No.	STÜCK PIECE	ARTIKEL NR. ARTICLE NO.	BEZEICHNUNG	NAME

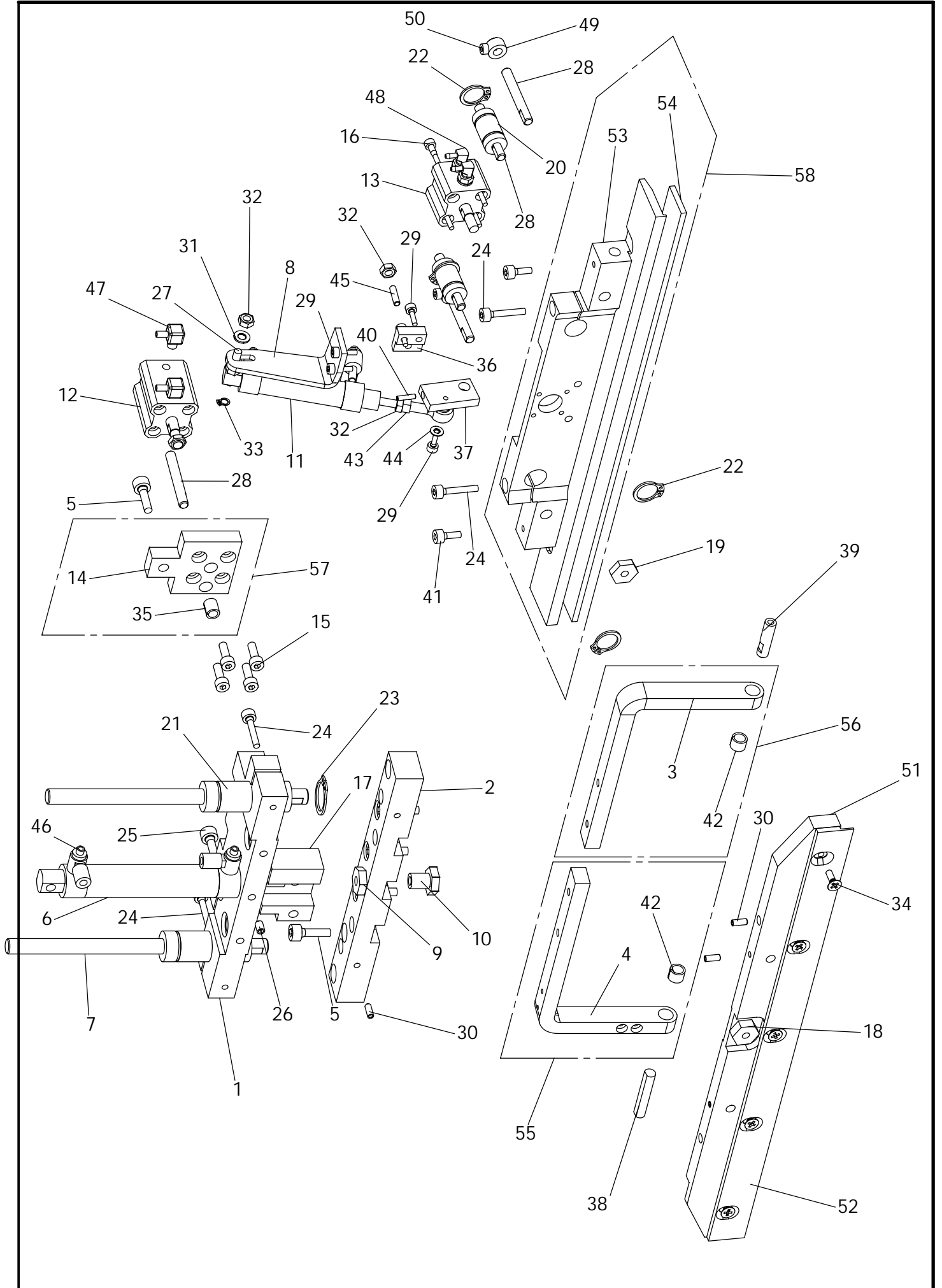
Tafel 17-2

Nahtbreitenschnellverstellung

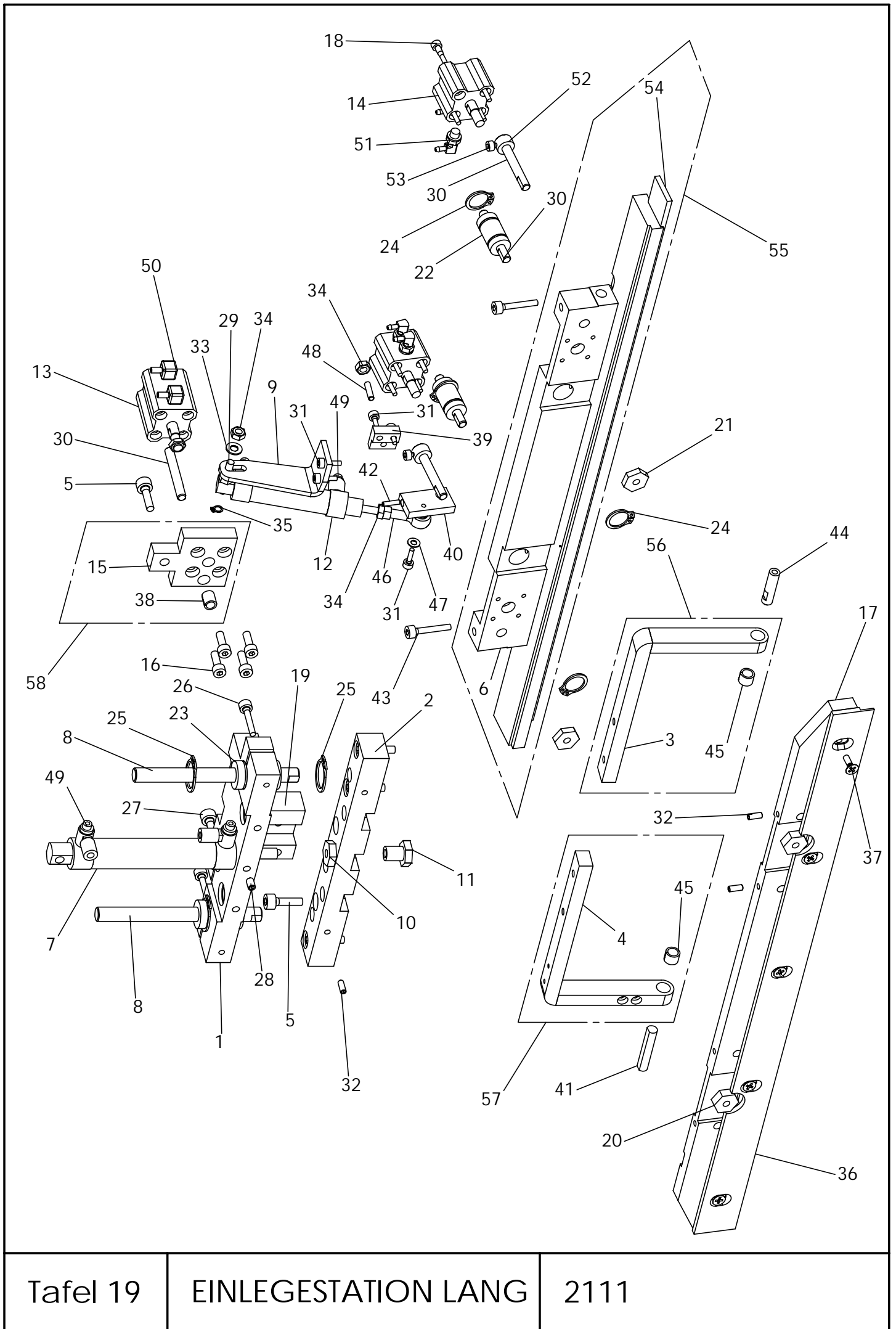
2111/5



NR. NO.	STÜCK PIECE	ARTIKEL NR. ARTICLE NO.	BEZEICHNUNG	NAME
1	1	009727-00	Brücke	bridge
2	1	009730-00	Halter	holder
3	1	008340-00	Gabel links	fork left
4	1	008341-00	Gabel rechts	fork right
5	5	DIN 912 M5x16	Zylinderschraube	screw
6	1	1000249-00	Zylinder	cylinder
7	2	003526-00	Welle	shaft
8	1	009729-00	Winkel	square
9	1	005474-00	Mutter	nut
10	1	009731-00	Mutter	nut
11	1	1000245-00	Zylinder	cylinder
12	1	1000234-00	Zylinder	cylinder
13	1	1000235-00	Zylinder	cylinder
14	1	008157-00	Zylinderhalter	cylinder holder
15	4	DIN 912 M4x12	Zylinderschraube	screw
16	4	DIN 912 M3x25	Zylinderschraube	screw
17	1	008156-00	Führung	guide
18	1	008270-00	Mutter	nut
19	1	008271-00	Mutter	nut
20	2	1500402-00	Kugelbuchse	ball sleeve
21	2	1500539-00	Kugelbuchse	ball sleeve
22	4	1500401-00	Sicherungsring	cir clip
23	4	1500455-00	Sicherungsring	cir clip
24	4	DIN 912 M4x20	Zylinderschraube	screw
25	1	DIN 912 M5x25	Zylinderschraube	screw
26	1	DIN 913 M5x6	Gewindestift	grub screw
27	1	005357-00	Stehbolzen	stay bolt
28	5	008159-00	Welle	shaft
29	5	DIN 912 M3x10	Zylinderschraube	screw
30	7	DIN 913 M4x8	Gewindestift	grub screw
31	1	DIN 125 A 3,2	Scheibe	washer
32	3	DIN 934 M4	Sechskantmutter	nut
33	1	DIN 471 - 4	Sicherungsring	cir clip
34	5	DIN 965 M4x10	Senkschraube	screw
35	1	1500425-00	DU Buchse	sleeve
36	1	008373-00	Anschlag	impact
37	1	008162-00	Klemme	clamp
38	1	008170-00	Welle	shaft
39	1	005484-00	Lagerbolzen	bearing bolt
40	2	DIN 913 M3x10	Gewindestift	grub screw
41	2	DIN 912 M4x10	Zylinderschraube	screw
42	2	1500427-00	BUCHSE	sleeve
43	1	5004-00-3001	GELENKKOPF	ball joint
44	1	DIN125 A3,2	SCHEIBE	washer
45	1	DIN 913 M4x12	GEWINDESTIFT	grub screw
46	2	1400341-00	VERSCHRAUBUNG	screw joint
2111		EINLEGESTATION KURZ		Tafel 18



NR. NO.	STÜCK PIECE	ARTIKEL NR. ARTICLE NO.	BEZEICHNUNG	NAME
47	2	1400341-00	VERSCHRAUBUNG	screw joint
48	2	1400340-00	Verschraubung	screw joint
49	2	1600463-00	STELLRING	set collar
50	2	DIN 912 M3x5	ZYLINDERSCHRAUBE	screw
51	1	5495-00-2111	KLEMMBACKE	clamping jaw
52	1	5496-00-2111	KLEMMLEISTE	clamp ledge
53	1	8163-00-2113	KLEMMFUSS	clamp foot
54	1	2600120-25	GUMMIBELAG	rubber coat
55	1	91.8341-00	Gabel komplett	fork complete
56	1	91.9340-00	Gabel komplett	fork complete
57	1	91.8157-00	Halter komplett	holder complete
58	1	91.8162-00	Klemmfuss komplett	clamp foot complete
2111		EINLEGESTATION KURZ		Tafel 18

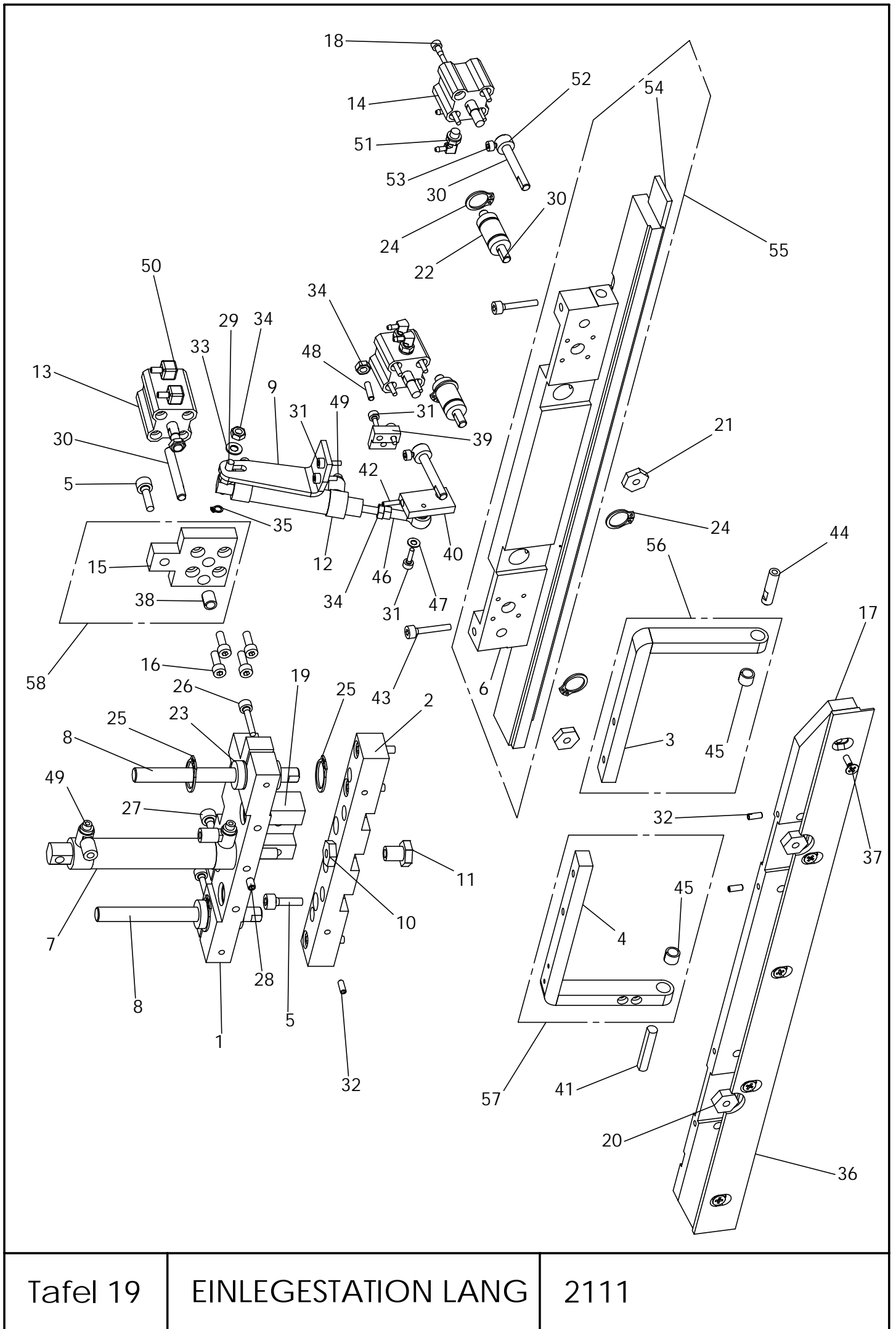


Tafel 19

EINLEGESTATION LANG

2111

NR. NO.	STÜCK PIECE	ARTIKEL NR. ARTICLE NO.	BEZEICHNUNG	NAME
1	1	009727-00	Brücke	bridge
2	1	009730-00	Halter	holder
3	1	008340-00	Gabel links	fork left
4	1	008341-00	Gabel rechts	fork right
5	5	DIN 912 M5x16	Zylinderschraube	screw
6	1	009569-00	Halter lang	holder long
7	1	1000249-00	Zylinder	cylinder
8	2	003526-00	Welle	shaft
9	1	009729-00	Winkel	square
10	1	005474-00	Mutter	nut
11	1	009731-00	Mutter	nut
12	1	1000245-00	Zylinder	cylinder
13	1	1000234-00	Zylinder	cylinder
14	2	1000235-00	Zylinder	cylinder
15	1	008157-00	Zylinderhalter	cylinderholder
16	4	DIN 912 M4x12	Zylinderschraube	screw
17	1	008343-00	Klemmbacke	clamping jaw
18	8	DIN 912 M3x25	Zylinderschraube	screw
19	1	008156-00	Führung	guide
20	2	008270-00	Mutter	nut
21	2	008271-00	Mutter	nut
22	2	1500402-00	Kugelbuchse	ball sleeve
23	2	1500539-00	Kugelbuchse	ball sleeve
24	4	1500401-00	Sicherungsring	cir clip
25	4	1500455-00	Sicherungsring	cir clip
26	2	DIN 912 M4x20	Zylinderschraube	screw
27	1	DIN 912 M5x25	Zylinderschraube	screw
28	1	DIN 913 M5x6	Gewindestift	grub screw
29	1	005357-00	Stehbolzen	stay bolt
30	5	008159-00	Welle	shaft
31	5	DIN 912 M3x10	Zylinderschraube	screw
32	7	DIN 913 M4x8	Gewindestift	grub screw
33	1	DIN 125 A 4,3	Scheibe	washer
34	3	DIN 934 M4	Sechskantmutter	nut
35	1	DIN 471 - 4	Sicherungsring	cir clip
36	1	008345-00	Klemmleiste	clamp ledge
37	5	DIN 965 M4x10	Senkschraube	screw
38	1	1500425-00	DU Buchse	sleeve
39	1	008373-00	Anschlag	impact
40	1	008162-00	Klemme	clamp
41	1	008170-00	Welle	shaft
42	1	DIN 913 M3x10	Gewindestift	grub screw
43	2	DIN 912 M4x22	Zylinderschraube	screw
44	1	005484-00	Lagerbolzen	bearing bolt
45	2	1500427-00	DU Buchse	sleeve
46	1	005004-00	Kugelgelenk	ball joint
2111		EINLEGESTATION LANG		Tafel 19



Tafel 19

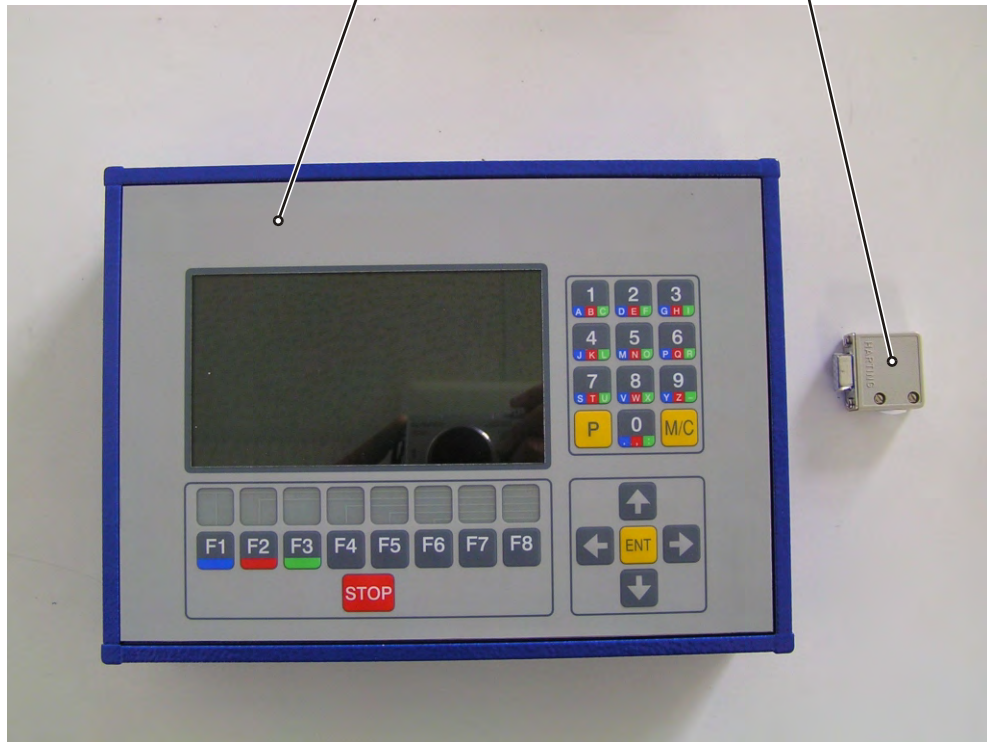
EINLEGESTATION LANG

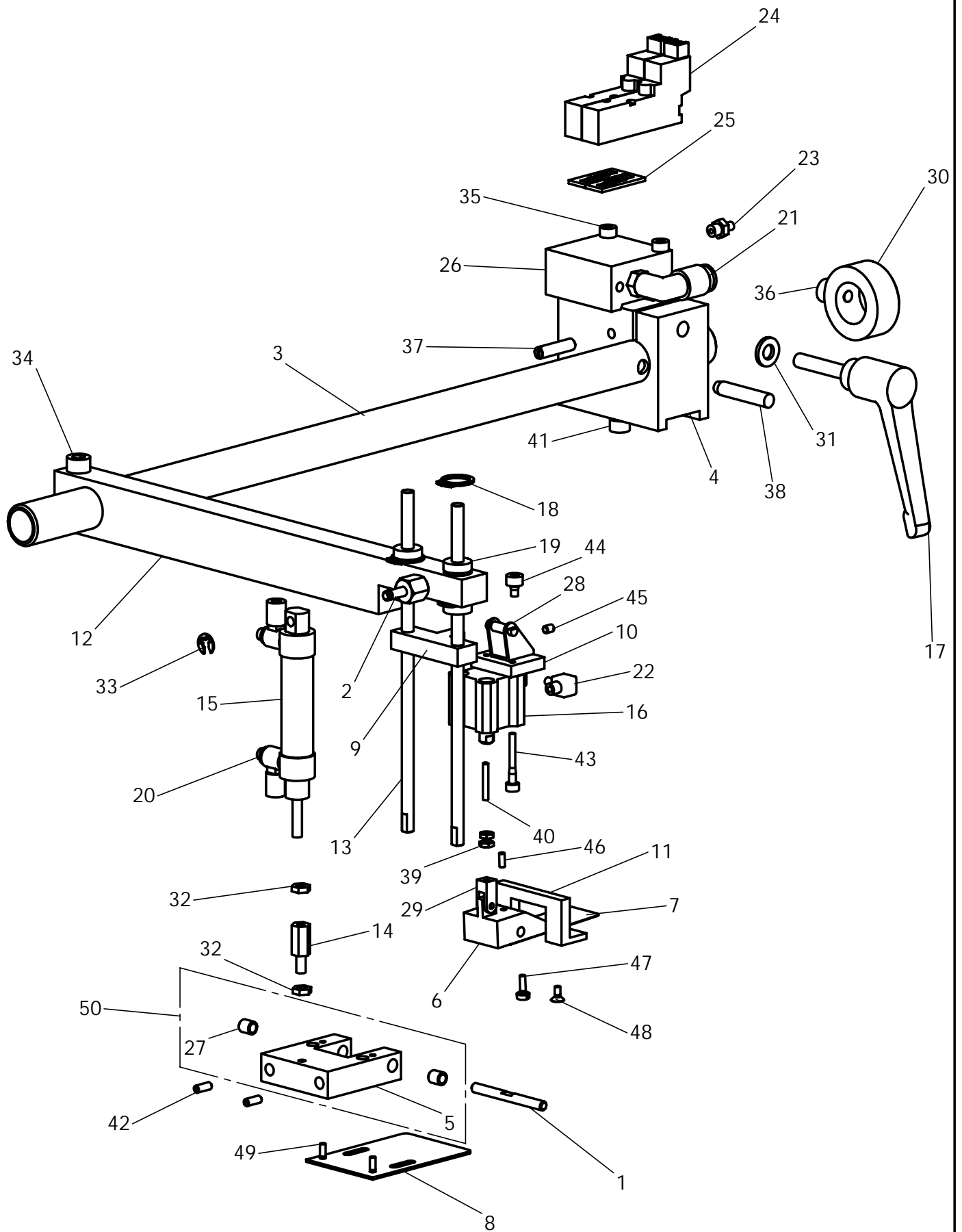
2111

NR. NO.	STÜCK PIECE	ARTIKEL NR. ARTICLE NO.	BEZEICHNUNG	NAME
47	1	DIN 125 A 3,2	Scheibe	washer
48	1	DIN 913 M4x12	Gewindestift	grub screw
49	4	006927-00	Drossel	throttle valve
50	2	1400341-00	Verschraubung	screw joint
51	4	1400340-00	Verschraubung	screw joint
52	2	1600463-00	Stelling	set collar
53	2	DIN 912 M3x5	Zylinderschraube	screw
54	1	2600120-26	Gummibelag	rubber coat
55	1	91.9569-00	Halter komplett	holder complete
56	1	91.8340-00	Gabel komplett	fork complete
57	1	91.8341-00	Gabel komplett	fork complete
58	1	91.8157-00	Halter komplett	holder complete
2111		EINLEGESTATION LANG		Tafel 19

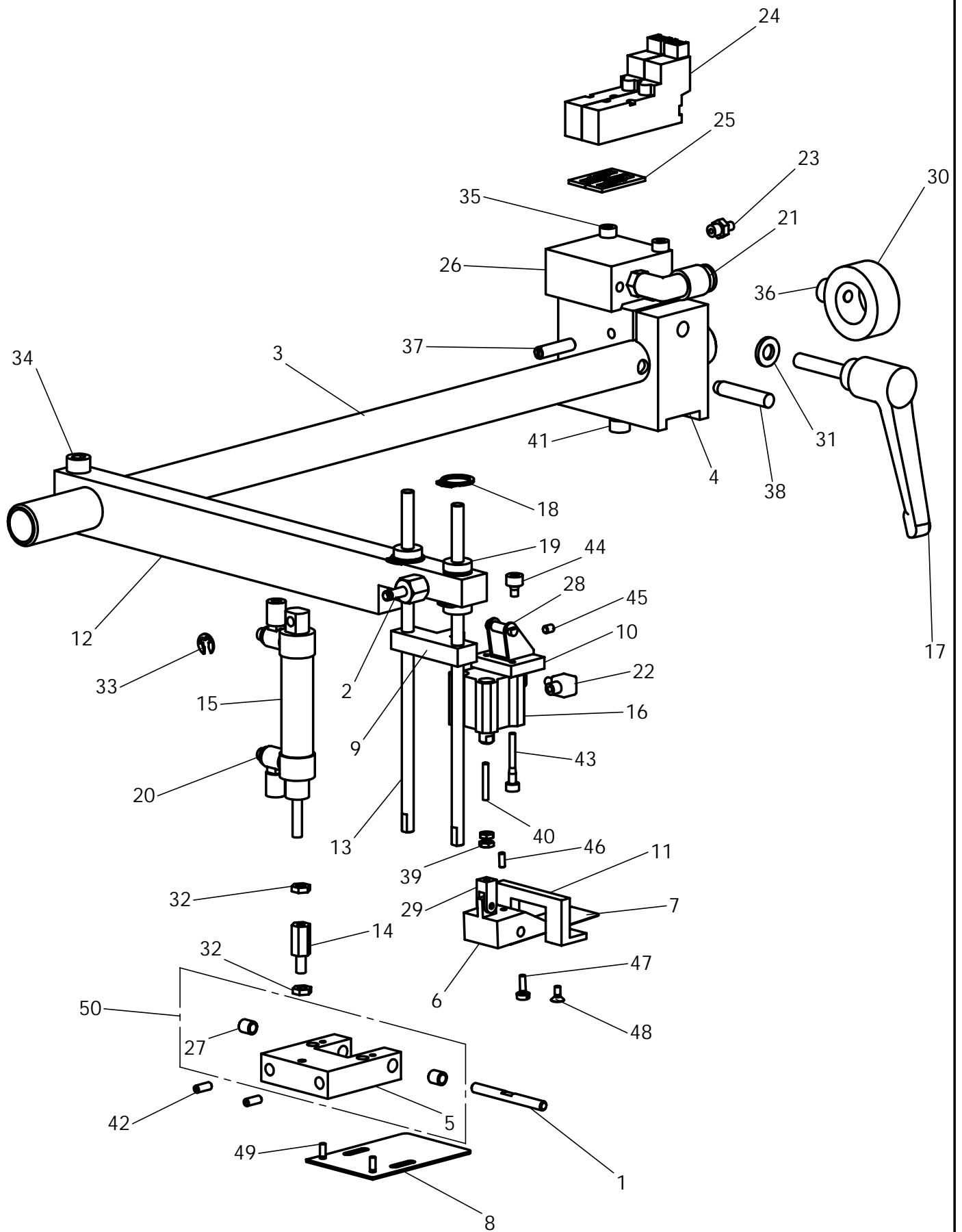
2102135.00

2102131.00

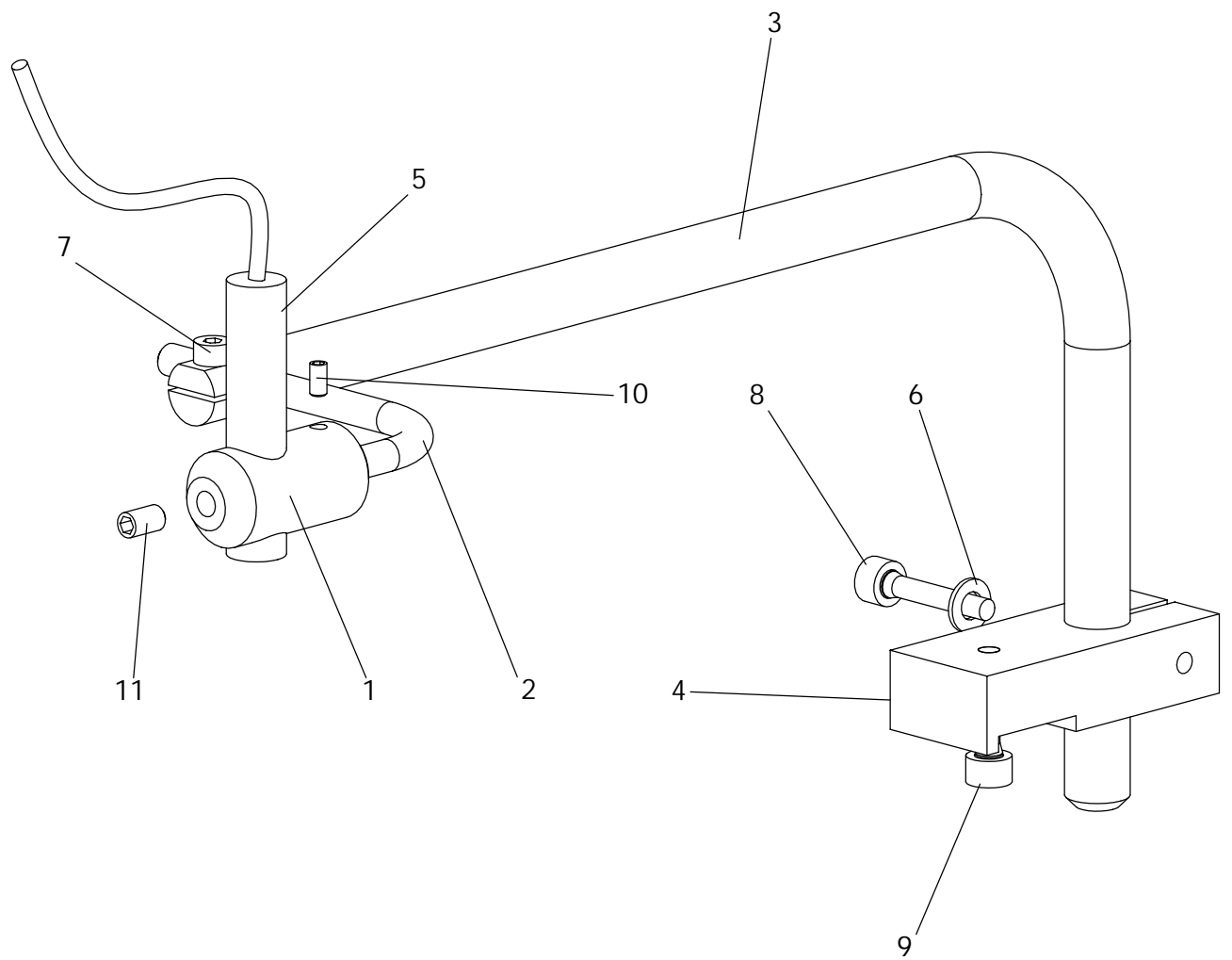




NR. NO.	STÜCK PIECE	ARTIKEL NR. ARTICLE NO.	BEZEICHNUNG	NAME
1	1	005359-00	Stift	pin
2	1	005702-00	Zylinderbolzen	cylinder bolt
3	1	009986-00	Schwenkrohr	swivel tube
4	1	008337-00	Klemmbock	clamp bracket
5	1	008327-00	Halter	holder
6	1	008328-00	Klemme	clamp
7	1	008329-00	Etikettenklemme	label clamp
8	1	008330-00	Etikettenklemme	label clamp
9	1	008331-00	Brücke	bridge
10	1	008332-00	Zylinderhalter	cylinder holder
11	1	008333-00	Anschlag	impact
12	1	008334-00	Halter	holder
13	2	008335-00	Welle	shaft
14	1	008260-00	Bolzen	bolt
15	1	1000245-00	Zylinder	cylinder
16	1	1000230-00	Zylinder	cylinder
17	1	1600418-00	Klemmhebel	clamp lever
18	4	1500401-00	Sicherungring	cir clip
19	2	1500402-00	Kugelbuchse	ball sleeve
20	2	006927-00	Drossel	throttle valve
21	1	1300287-00	Verschraubung	screw joint
22	2	1400341-00	Verschraubung	screw joint
23	4	1400343-00	Verschraubung	screw joint
24	2	1100287-00	Ventil 5/2	valve 5/2
25	2	1100287-01	Dichtung	packing
26	1	1100292-00	Anschlussplatte	connetion plate
27	2	1500452-00	DU Buchse	sleeve
28	1	1000102-00	L - Befestigung	L - fastening
29	1	1000111-00	Gabelkopf	fork crown
30	1	1600511-00	Stellring	set collar
31	1	DIN 125 A - 6,4	Scheibe	washer
32	2	DIN 439 A M4	Sechskantmutter	nut
33	1	DIN 6799 - 4	Sicherungsscheibe	cir clip
34	1	DIN 912 M6x25	Zylinderschraube	screw
35	2	DIN 912 M4x25	Zylinderschraube	screw
36	1	DIN 912 M6x8	Zylinderschraube	screw
37	1	DIN 427 M5x20	Schaftschraube	screw
38	1	DIN 6325 6 x 32	Zylinderstift	pin
39	2	DIN 439 M3	Sechskantmutter	nut
40	1	DIN 913 M3x16	Gewindestift	grub screw
41	1	DIN 912 M5x20	Zylinderschraube	screw
42	2	DIN 913 M4x8	Gewindestift	grub screw
43	2	DIN 912 M3x22	Zylinderschraube	screw
44	1	DIN 912 M4x5	Zylinderschraube	screw
45	2	DIN 913 M4x4	Gewindestift	grub screw
46	1	DIN 913 M3x6	Gewindestift	grub screw
2111		ETIKETTENZUFÜHRUNG		Tafel 21



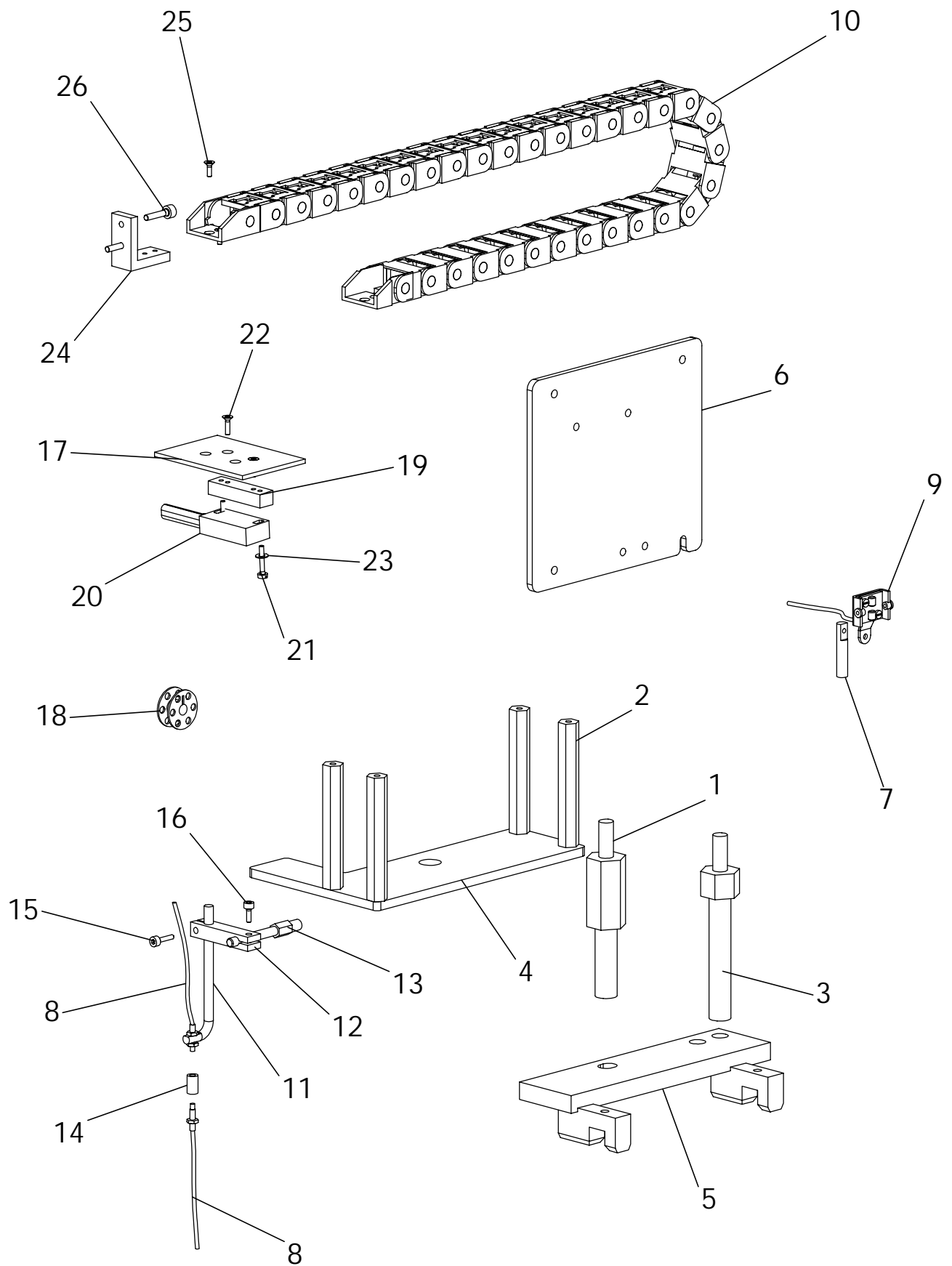
NR. NO.	STÜCK PIECE	ARTIKEL NR. ARTICLE NO.	BEZEICHNUNG	NAME
47	2	DIN 84 M3x8	Zylinderschraube	screw
48	2	DIN 965 M3x6	Senkschraube	screw
49	2	DIN 965 M3x8	Senkschraube	screw
50	1	91.8327-00	Halter komplett	holder complete
2111		ETIKETTENZUFÜHRUNG		Tafel 21



NR. No.	STÜCK PIECE	ARTIKEL NR. ARTICLE NO.	BEZEICHNUNG	NAME
1	1	010089-00	LASERKLEMME	laser clamp
2	1	008052-00	WINKELSTÜCK	angle piece
3	1	008051-00	HALTEARM	holding arm
4	1	008050-00	TRÄGERPLATTE	holding plate
5	1	2100748-00	LASER DIODE	laser diode
6	1	DIN 125 A5,3	Scheibe	washer
7	1	DIN 912 M4x10	Zylinderschraube	cylinder screw
8	1	DIN 912-M5x25	Zylinderschraube	cylinder screw
9	1	DIN 912 M5x20	Zylinderschraube	cylinder screw
10	1	DIN 913 M4x6	Gewindestift	set screw
11	1	DIN 913 M6x8	Gewindestift	set screw

NR. No.	STÜCK PIECE	ARTIKEL NR. ARTICLE NO.	BEZEICHNUNG	NAME

Tafel 22	LASERLAMPE	2111
----------	------------	------

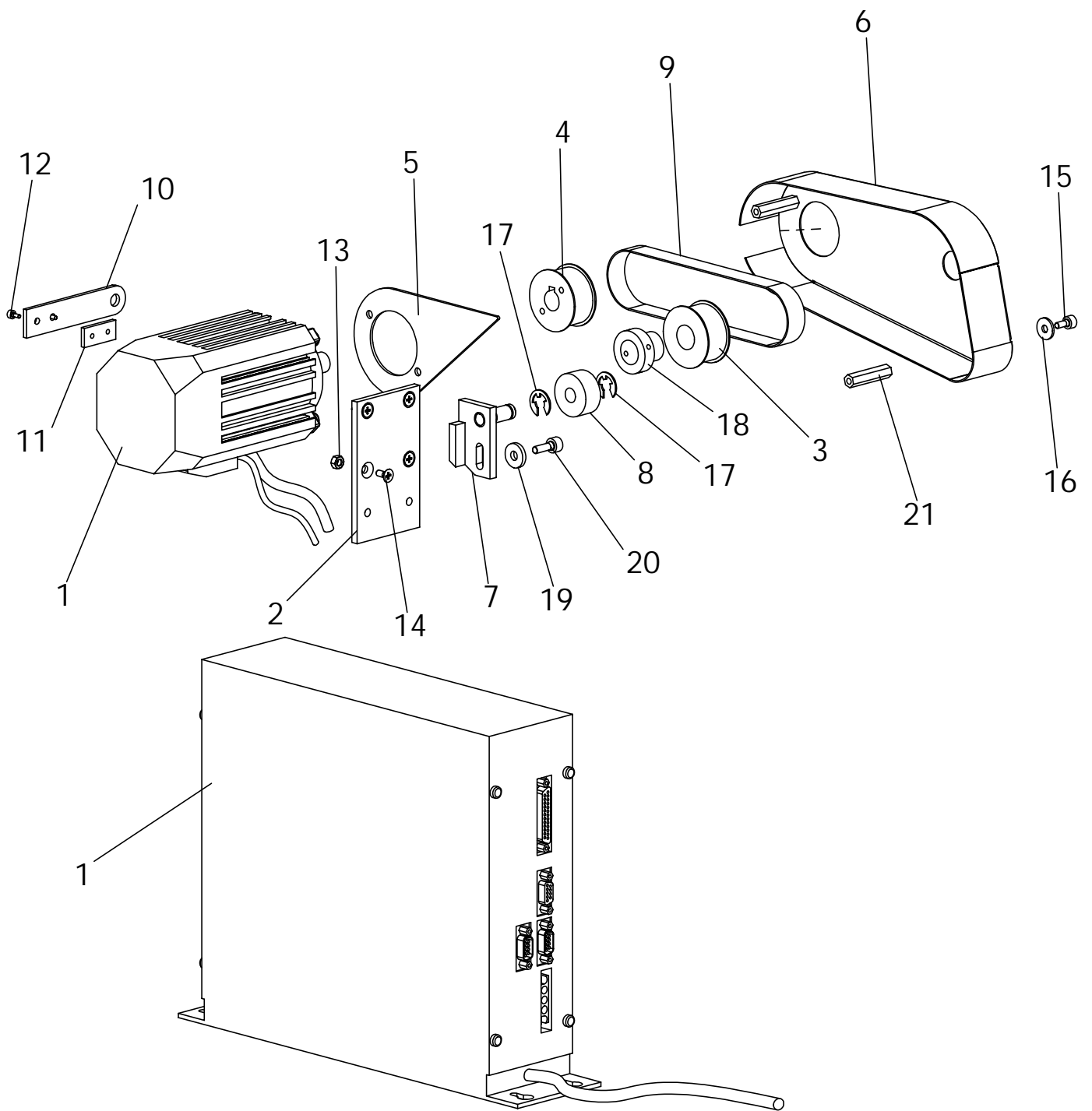


Tafel 23

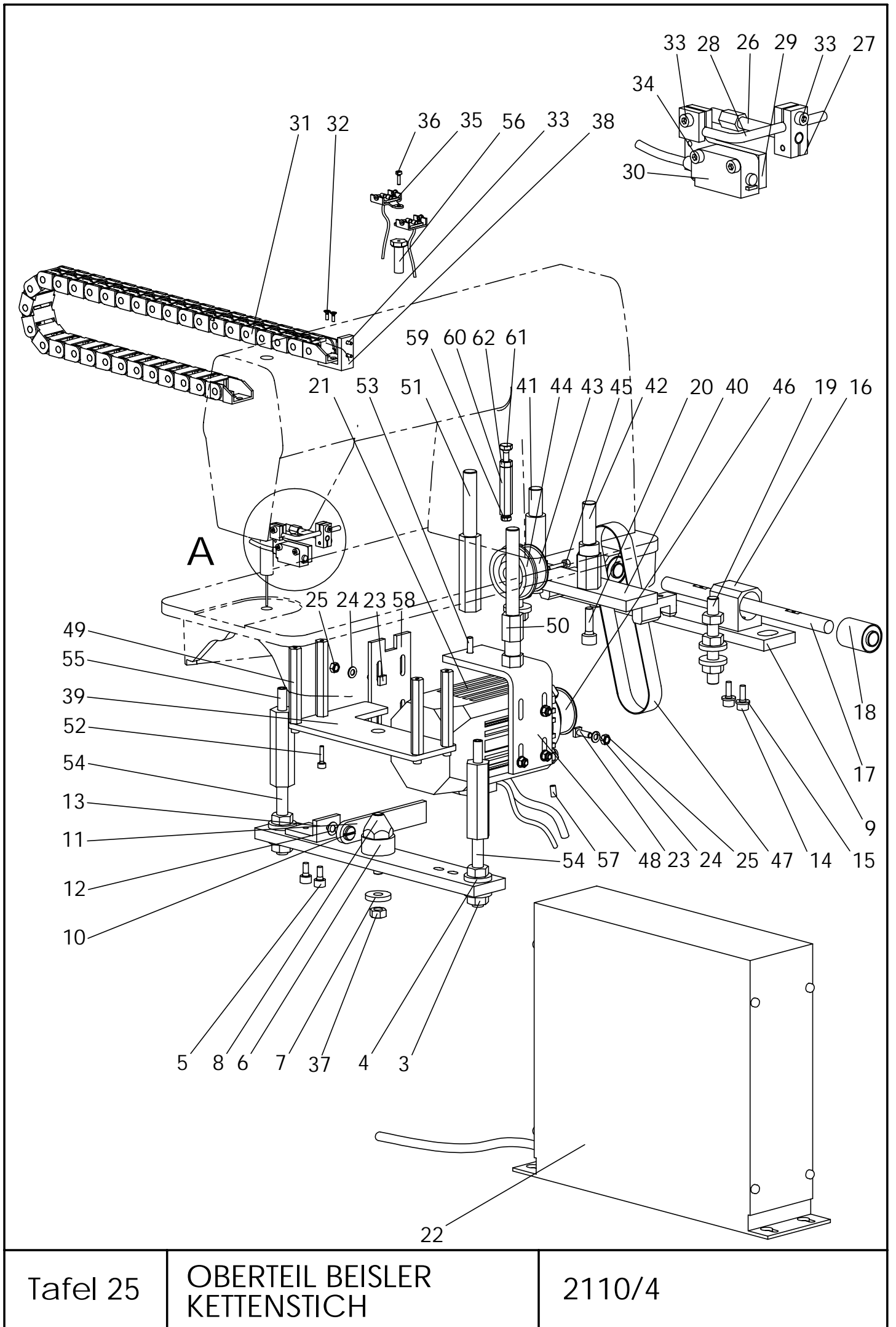
OBERTEIL BEISLER

2110

NR. NO.	STÜCK PIECE	ARTIKEL NR. ARTICLE NO.	BEZEICHNUNG	NAME
1	1	010399-00	Stehbolzen	stay bolt
2	4	010400-00	Stehbolzen	stay bolt
3	1	010403-00	Stehbolzen	stay bolt
4	1	010402-00	Platte	plate
5	1	010417-00	Halter	holder
6	1	010391-00	Deckel	cover
7	1	010398-00	Halter	holder
8	1	2100696-01	Lichtwellenleiter	light wave conductor
9	1	2100754-00	Sensor	sensor
10	1	25000784-01	Energiekette	energy chain
11	1	007111-00	Halter	holder
12	1	007109-00	Klemme	clamp
13	1	007110-00	Stehbolzen	stay bolt
14	1	007112-00	Einstellschraube	setting screw
15	1	DIN 912 M3x12	Zylinderschraube	screw
16	1	DIN 912 M3x8	Zylinderschraube	screw
17	1	006270-00	Platte	plate
18	1	006271-00	Spule schmal	coil narrow
	1	006272-00	Spule breit	coil broad
19	1	006269-00	Halter	holder
20	1	2100721-00	Fotoschalter	photo switch
21	2	DIN 84 M3x16	Zylinderschraube	screw
22	2	DIN 965 A M3x10	Senkschraube	screw
23	2	DIN125 A3,2	Scheibe	washer
24	1	008273-00	Winkel	square
25	2	DIN 965 A M3x8	Senkschraube	screw
26	2	DIN 912 M4x16	Zylinderschraube	screw
2110		OBERTEIL BEISLER		Tafel 23



NR. NO.	STÜCK PIECE	ARTIKEL NR. ARTICLE NO.	BEZEICHNUNG	NAME
1	1	2400826-50	Komplettantrieb	complete drive
2	1	010394-00	Halteplatte	holder plate
3	1	010396-00	Synchrone Scheibe	synchronous disk
4	1	010397-00	Synchrone Scheibe	synchronous disk
5	1	010395-00	Schutzblech	guard
6	1	010382-00	Zahnriemenschutz	toothed belt guard
7	1	010415-00	Halter	holder
8	1	1500385-00	Kugellager	ball bearing
9	1	2500919-11	Zahnriemen	toothed belt
10	1	009983-00	Lasche	cover plate
11	1	009984-00	Lasche	cover plate
12	2	DIN 912 M3x6	Zylinderschraube	screw
13	4	DIN 934 M5	Sechskantmutter	nut
14	4	DIN 965 A M5x10	Senkschraube	screw
15	2	DIN 912 M5x10	Zylinderschraube	screw
16	2	DIN 9021 - 5,3	Scheibe	washer
17	2	DIN 6799 - 9	Sicherungsscheibe	cir clip
18	1	010401-00	Bolzen	bolt
19	1	DIN 6340 - 6,4	Scheibe	washer
20	1	DIN 912 M6x16	Zylinderschraube	screw
21	2	010416-00	Stehbolzen	stay bolt
2110		ANTRIEB BEISLER		Tafel 24

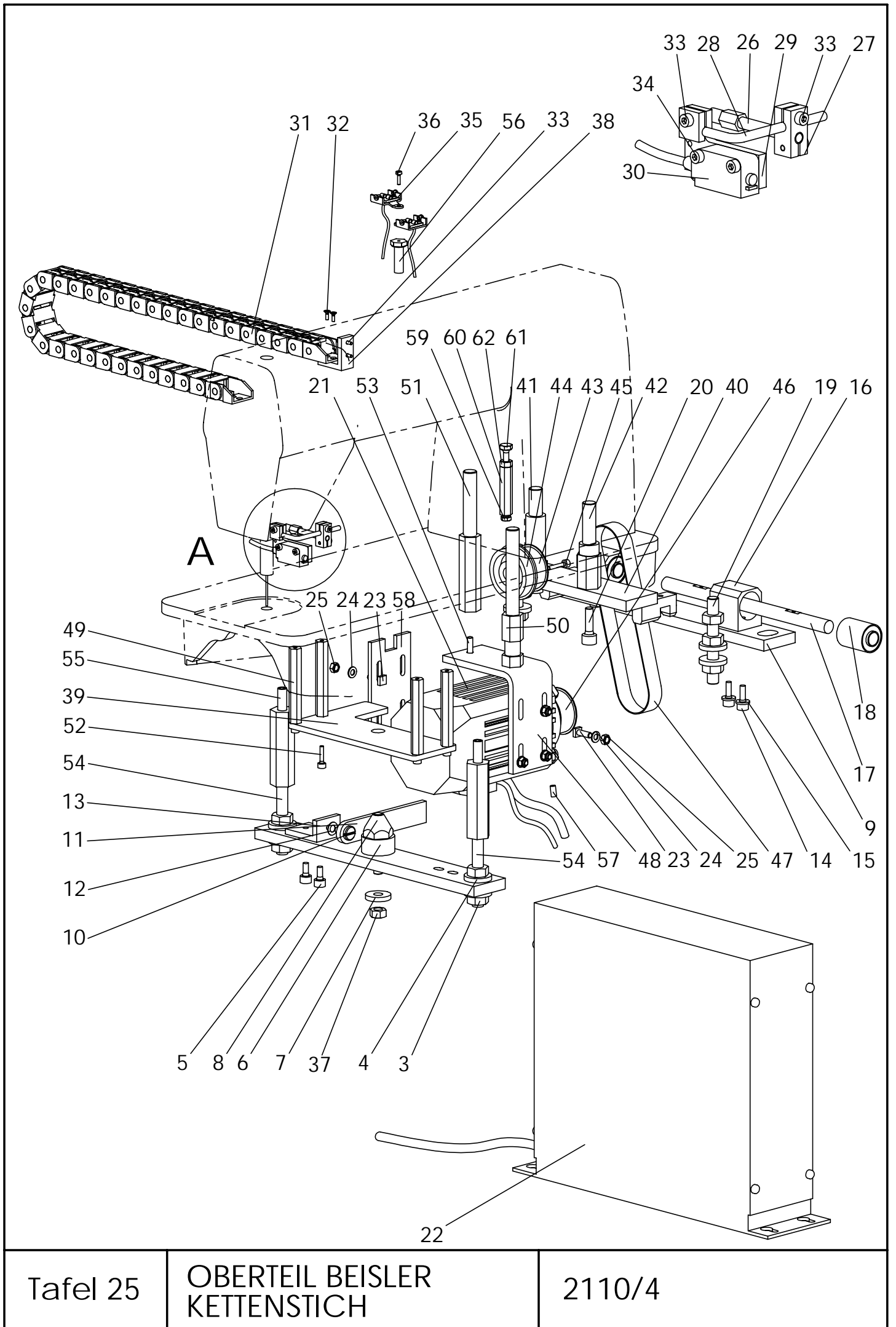


Tafel 25

OBERTEIL BEISLER
KETTENSTICH

2110/4

NR. NO.	STÜCK PIECE	ARTIKEL NR. ARTICLE NO.	ARTIKEL	NAME
1				
2				
3	10	DIN 934 M10	Sechskantmutter	nut
4	8	DIN 7349 10,5	Scheibe	washer
5	2	DIN 912 M6x12	Zylinderschraube	screw
6	1	1600502-00	Gummipuffer	rubber cushion
7	1	DIN 6340 8,4	Scheibe	washer
8	1	9769-00-2111	Bolzen	bolt
9	2	009766-01	Träger	girder
10	1	DIN 923 M6x6	Flachkopfschraube	screw
11	1	9767-00-2111	Stütze	rest
12	1	DIN 137 B6	Federscheibe	lock washer
13	1	9768-00-2111	Winkel	angle steel
14	4	DIN 912 M6x16	Zylinderschraube	screw
15	4	DIN 125 A6,4	Scheibe	washer
16	2	9771-00-2111	Lagerbock	bearing bracket
17	1	9770-00-2111	Welle	shaft
18	2	1600499-00	Buchse	sleeve
19	2	DIN 913 M10x80	Gewindestift	grub screw
20	2	DIN 912 M8x25	Zylinderschraube	screw
21	1	2400826-50	Motor	motor
22	1	2400826-50	Steuerung	control system
23	8	009913-00	4Kt.Schraube	screw
24	8	DIN 125 A5,3	Scheibe	washer
25	8	DIN 934 M5	Sechskantmutter	nut
26	1	007110-00	Stehbolzen	stay bolt
27	1	008218-00	Klemme	clamp
28	1	008398-00	Halter	holding device
29	1	009804-01	Fotozellenhalter	holding device for photocell
30	1	2100743-04	Fotozelle	photo cell
31	1	25000784-01	Energiekette	energy chain
32	2	DIN 965 M3x8	Senkschraube	screw
33	5	DIN 912 M3x10	Zylinderschraube	screw
34	2	DIN 912 M3x16	Zylinderschraube	screw
35	2	2100754-00	Sensor	sensor
36	1	DIN 84 M3x10	Schraube	screw
37	1	DIN 934 M8	Sechskantmutter	nut
38	1	008273-00	Winkel	angle steel
39	1	010402-00	Platte	plate
40	1	010417-00	Halter	holding device
41	1	010609-00	Stehbolzen	stay bolt
42	1	010611-00	Stehbolzen	stay bolt
43	1	010396-01	Zahnrad	gear wheel
44	1	010599-00	Zahnrad	gear wheel
45	2	DIN 912 M4x20	Zylinderschraube	screw
2110/4		Oberteil Beisler Kettenstich		Tafel 25

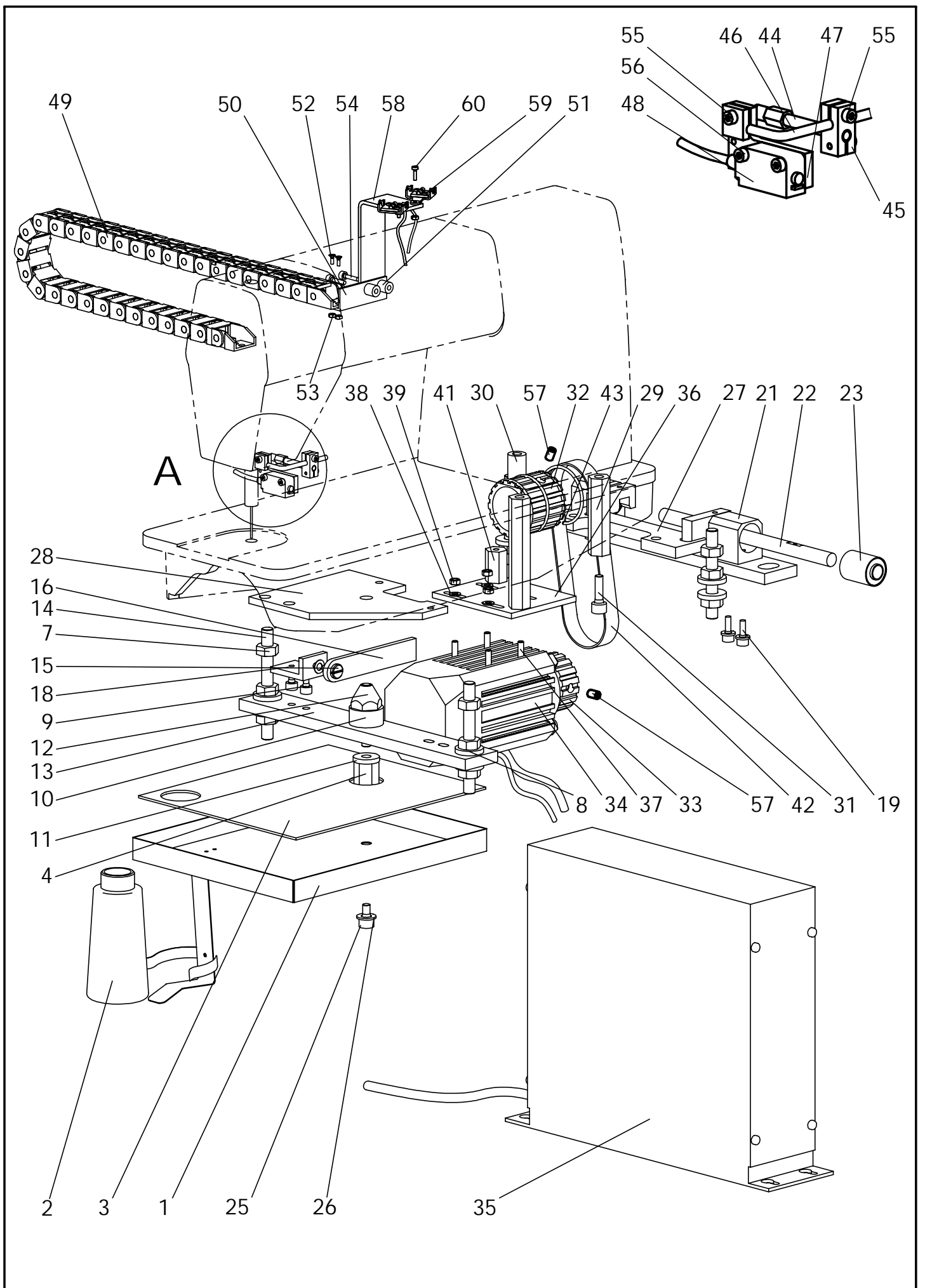


Tafel 25

OBERTEIL BEISLER
KETTENSTICH

2110/4

NR. NO.	STÜCK PIECE	ARTIKEL NR. ARTICLE NO.	ARTIKEL	NAME
46	1	010397-00	Synchrone Scheibe	synchro wheel
47	1	2500919-11	Zahnriemen	toothed belt
48	1	010613-00	Winkel	angle steel
49	4	010400-00	Stehbolzen	stay bolt
50	1	010612-00	Stehbolzen	stay bolt
51	1	010610-00	Stehbolzen	stay bolt
52	4	DIN 912 M4x16	Zylinderschraube	screw
53	2	DIN 912 M6x20	Zylinderschraube	screw
54	2	010405-00	Stehbolzen	stay bolt
55	2	DIN 913 M10x40	Gewindestift	grub screw
56	1	010608-00	Halteschraube	screw
57	1	DIN 913 M6x10	Gewindestift	grub screw
58	1	010625-00	Gegenplatte	plate
59	1	DIN 933 M5x16	Sechskantschraube	screw
60	1	010755-00	Abstützung	strut
61	1	DIN 933 M6x25	Sechskantschraube	screw
62	1	DIN 934 M6	Mutter	nut
2110/4		Oberteil Beisler Kettenstich		Tafel 25

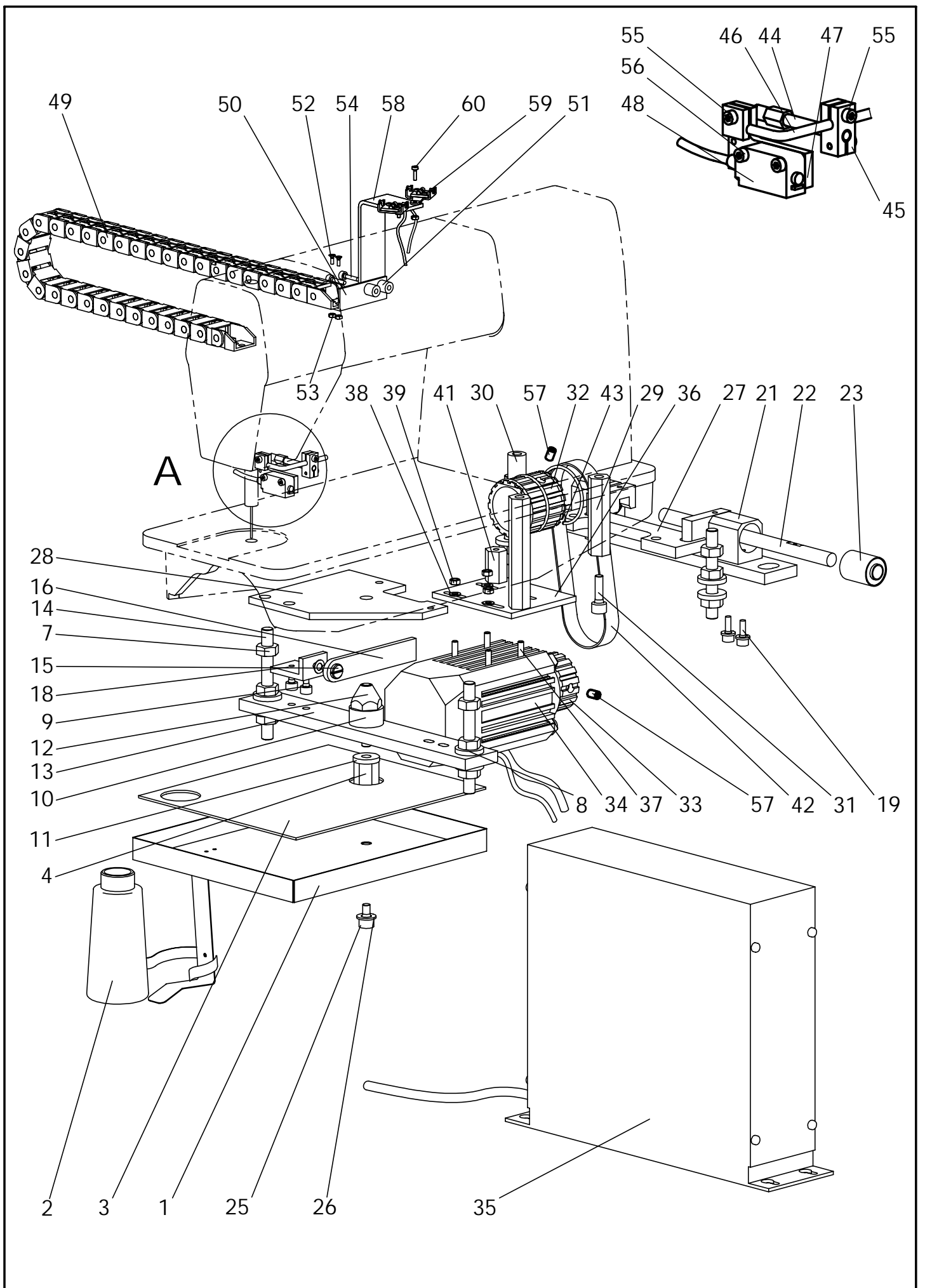


Tafel 26

Oberteil DA
Kettenstich

2110/4

NR. NO.	STÜCK PIECE	ARTIKEL NR. ARTICLE NO.	ARTIKEL	NAME
1	1	010614-00	Olblech komplett	oil pan
2	1	114486-002	Oelflasche	oil bottle
3	1	2600255-04	Filz	oil pad
4	1	010607-00	Stehbolzen	stay bolt
5				
6				
7	12	DIN 934 M10	Sechskantmutter	nut
8	8	DIN 7349 10,5	Scheibe	washer
9	2	DIN 912 M6x12	Zylinderschraube	screw
10	1	1600502-00	Gummipuffer	rubber cushion
11	1	DIN 6340 8,4	Scheibe	washer
12	1	9769-00-2111	Bolzen	bolt
13	2	009766-01	Träger	girder
14	2	DIN 913 M10x100	Gewindestift	grub screw
15	1	DIN 923 M6x6	Flachkopfschraube	screw
16	1	9767-00-2111	Stütze	rest
17	1	DIN 137 B6	Federscheibe	lock washer
18	1	9768-00-2111	Winkel	angle steel
19	4	DIN 912 M6x16	Zylinderschraube	screw
20	4	DIN 125 A6,4	Scheibe	washer
21	2	9771-00-2111	Lagerbock	bearing bracket
22	1	9770-00-2111	Welle	shaft
23	2	1600499-00	Buchse	sleeve
24	2	DIN 913 M10x80	Gewindestift	grub screw
25	1	DIN 912 M8x12	Zylinderschraube	screw
26	1	DIN 125 A8,4	Scheibe	washer
27	1	010014-00	Halter	holder
28	1	010600-00	Zentrierplatte	plate
29	1	010008-00	Distanzbolzen	spacer bolt
30	1	010009-00	Bolzen	bolt
31	2	DIN 912 M8x25	Zylinderschraube	screw
32	1	009921-00	Zahnrad	gear wheel
33	1	009914-00	Zahnrad	gear wheel
34	1	Motor 2400826-50	Motor 2400826-50	motor
35	1	2400826-50	Steuerung 2400826-50	control system
36	1	010606-00	Motorhalterung	motor mounting
37	4	009913-00	4KT.Schraube	screw
38	4	DIN 125 A5,3	Scheibe	washer
39	4	DIN 934 M5	Sechskantmutter	nut
40	1	010007-00	Distanzbolzen	spacer bolt
41	1	010007-01	Stehbolzen	stay bolt
42	1	2500802-06	Zahnriemen	toothed belt
43	3	1500401-04	Sprengring	lock washer
48	1	2100743-04	Fotozelle	photo cell
45	1	008218-00	Klemme	clamp
2110/4		Oberteil DA Kettenstich		Tafel 26



Tafel 26

Oberteil DA
Kettenstich

2110/4

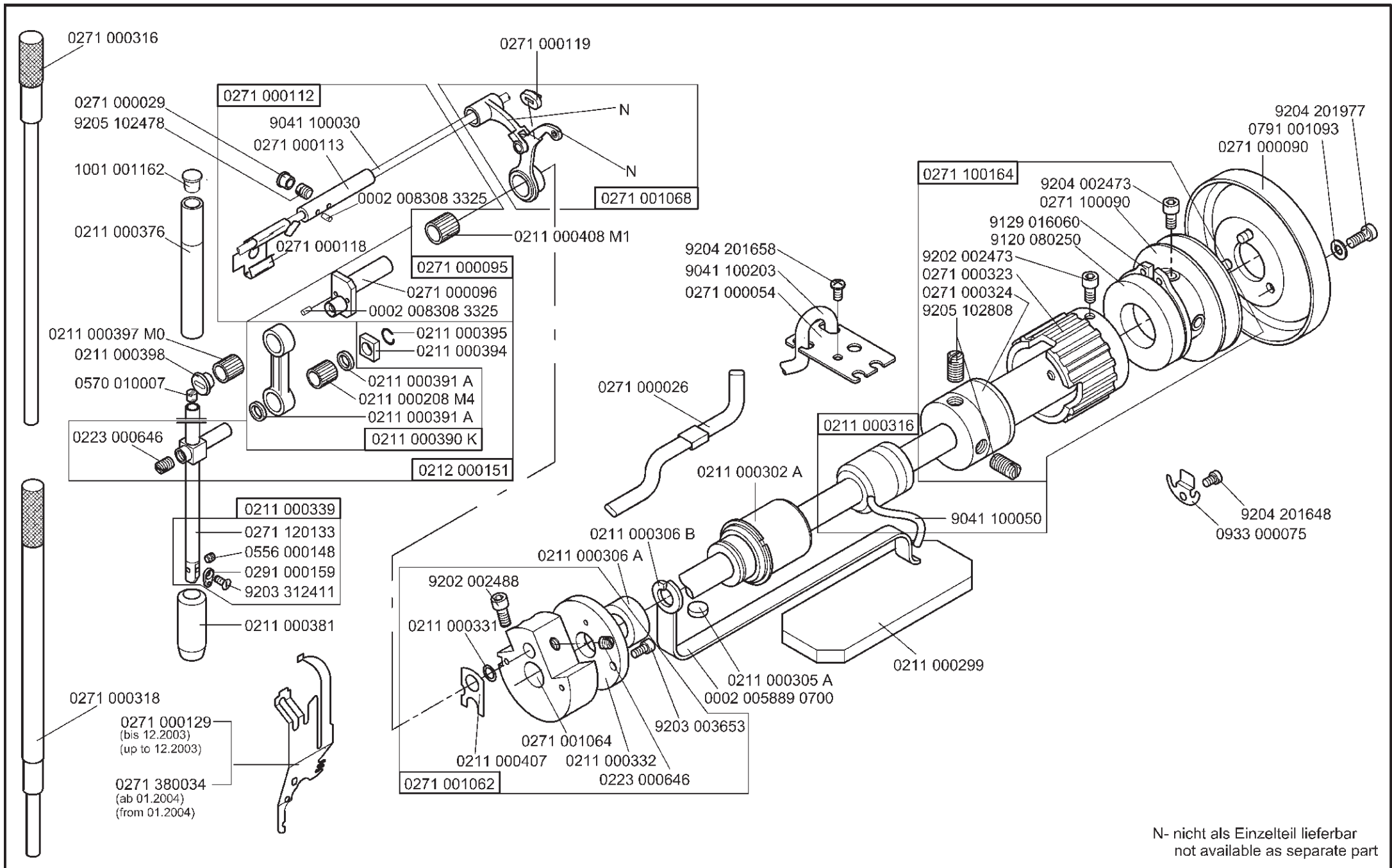
NR. NO.	STÜCK PIECE	ARTIKEL NR. ARTICLE NO.	ARTIKEL	NAME
46	1	008398-00	Halter	holder
47	1	009804-01	Fotozellenhalter	holder for photo cell
48	1	2100743-04	Fotozelle	photo cell
49	1	25000784-01	Energiekette	energy chain
50	1	9764-00-2111	Halter	holder
51	2	9808-00-2111	Distanzrolle	spacer roll
52	2	DIN 965 M3x8	Senkschraube	screw
53	4	DIN 934 M3	Sechskantmutter	nut
54	2	DIN 912 M4x16	Zylinderschraube	screw
55	3	DIN 912 M3x10	Zylinderschraube	screw
56	2	DIN 912 M3x16	Zylinderschraube	screw
57	3	DIN 913 M8x10	Gewindestift	grub screw
58	1	010013-00	Halter	holder
59	2	2100754-00	Sensor	sensor
60	2	DIN 84 M3x10	Schraube	screw
2110/4		Oberteil DA Kettenstich		Tafel 26

271

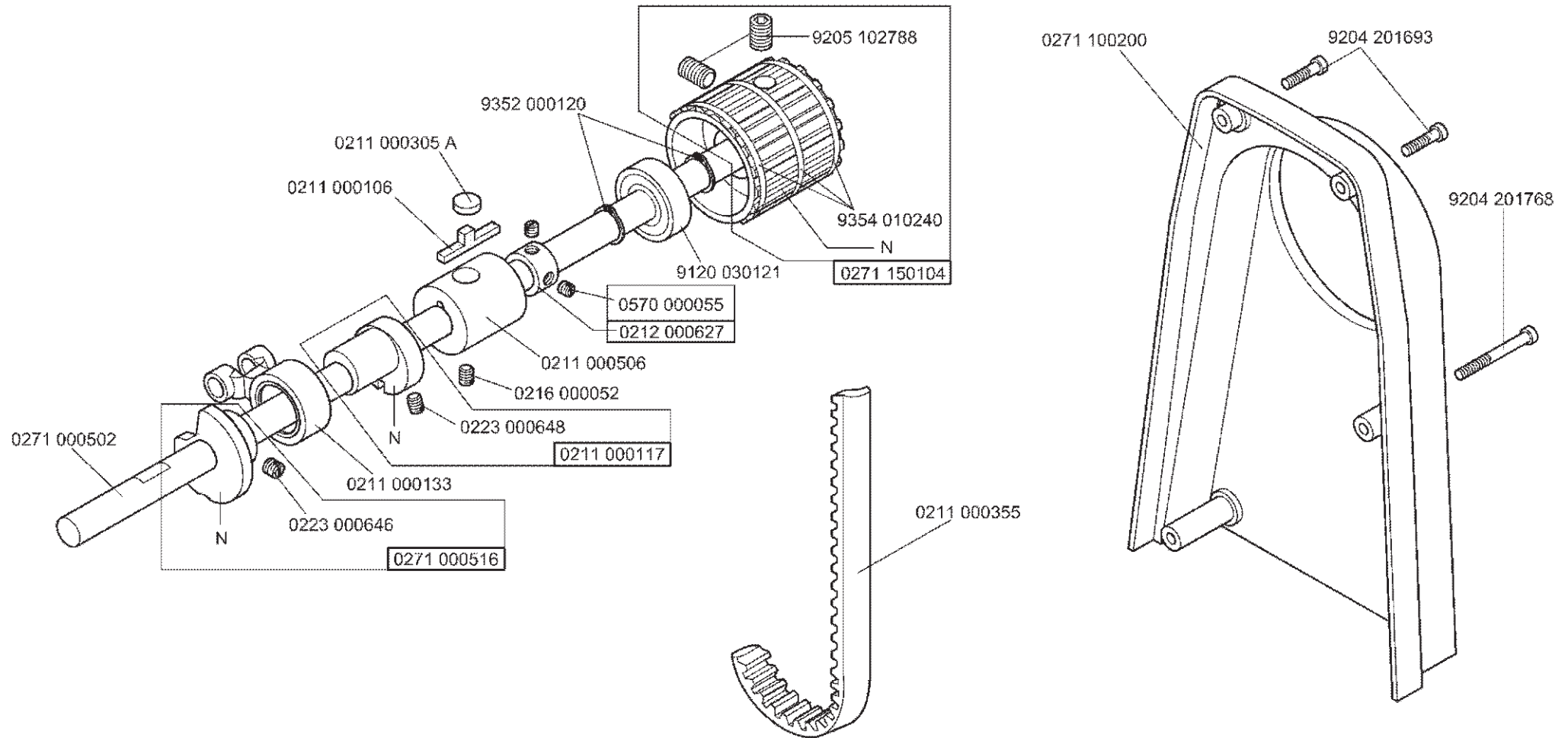
**Oberteil DA Steppstich
SEWING HEAD DA LOCK STITCH**

**TEILELISTE
SPARE PART LIST**

Stand 15.02.2005



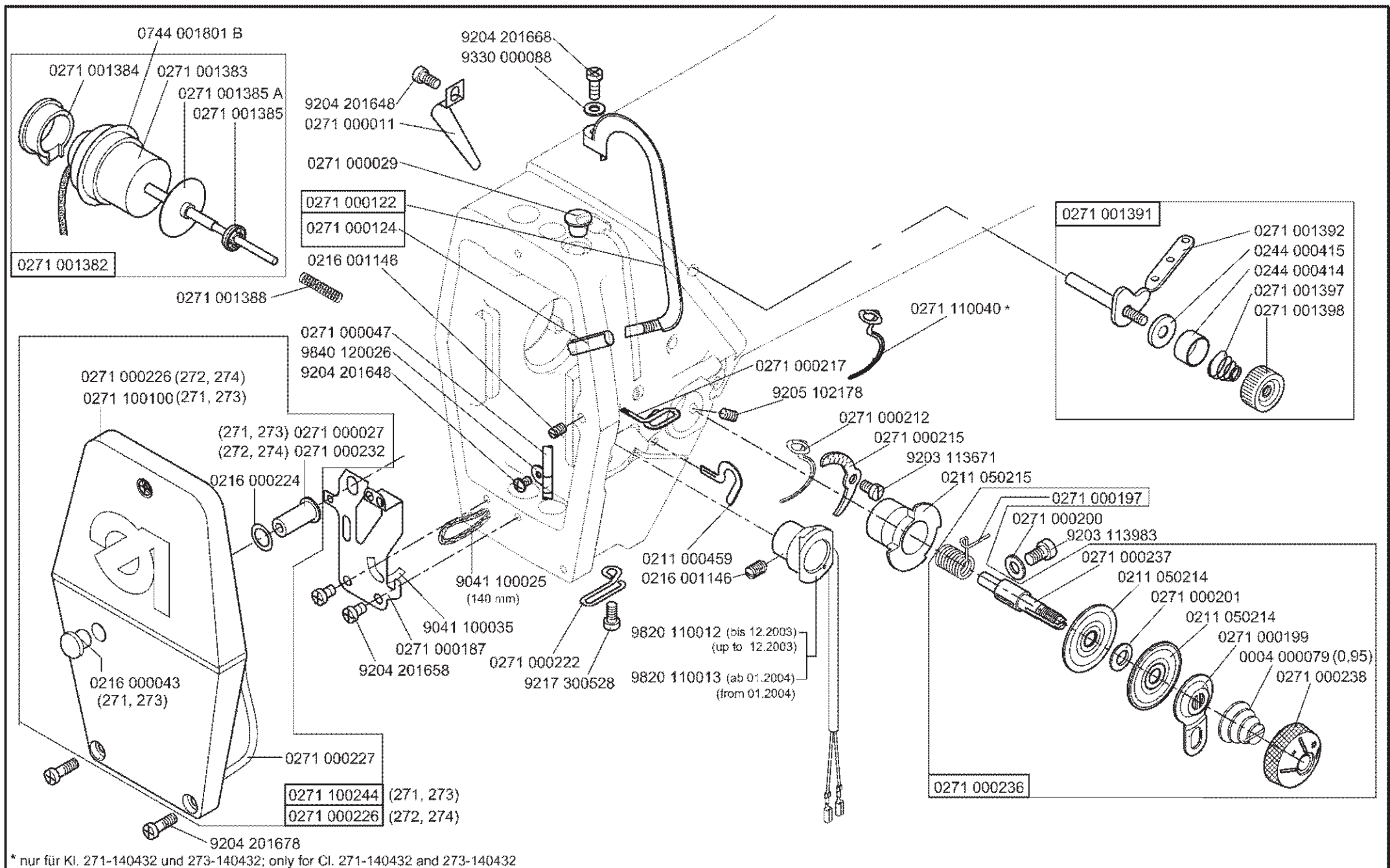
N- nicht als Einzelteil lieferbar
not available as separate part



N- nicht als Einzelteil lieferbar
not available as separate part

Scale 50 %

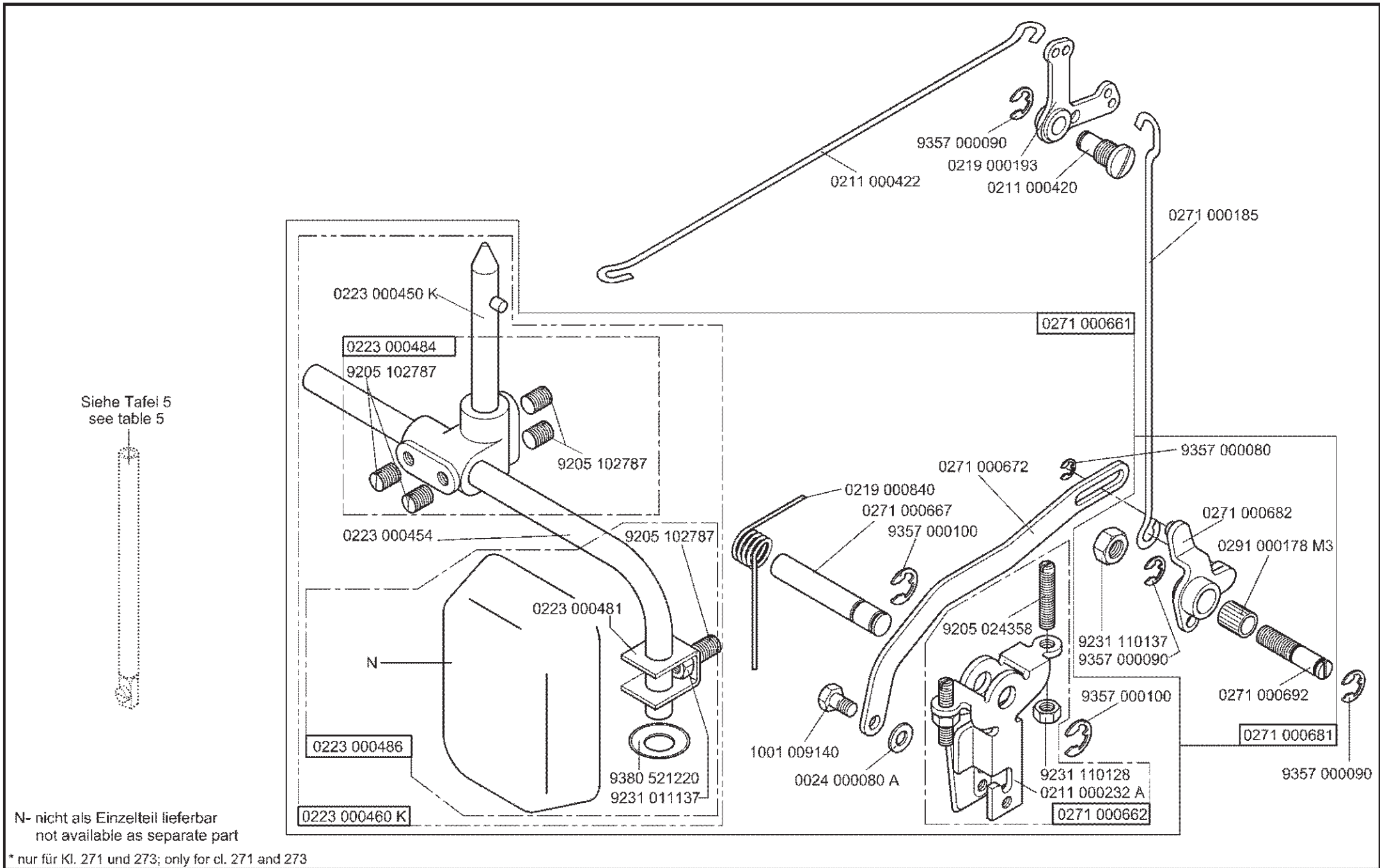
Ausgabe/Edition 12.2003



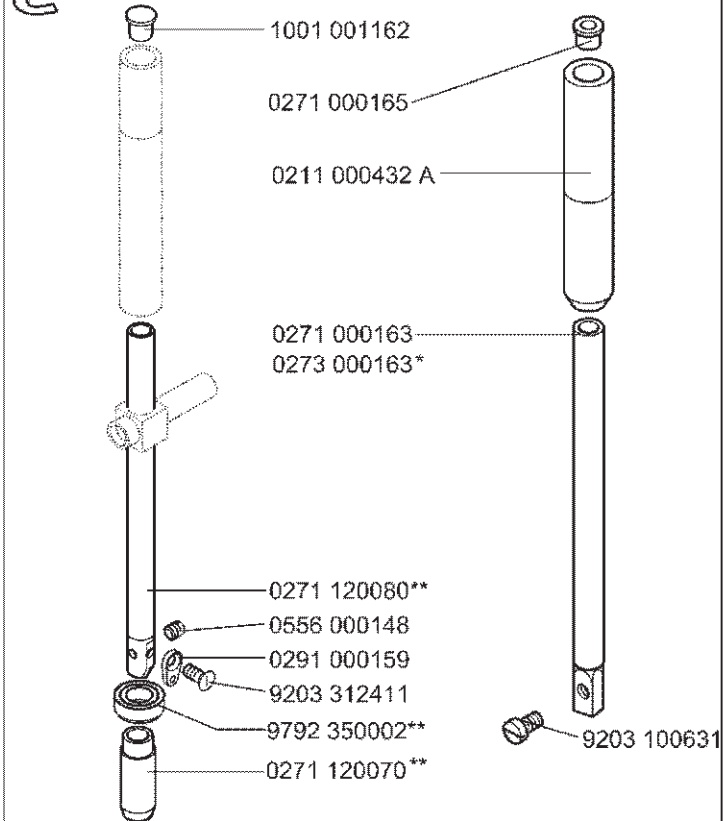
* nur für Kl. 271-140432 und 273-140432; only for Cl. 271-140432 and 273-140432

Scale 50 %

Ausgabe/Edition 04.2004

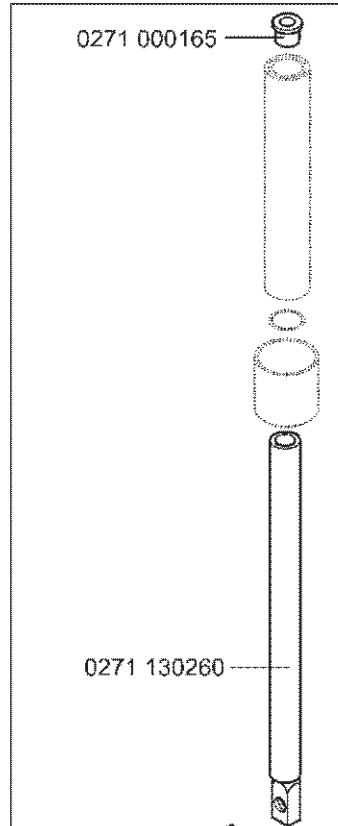


Cl. 271, 273

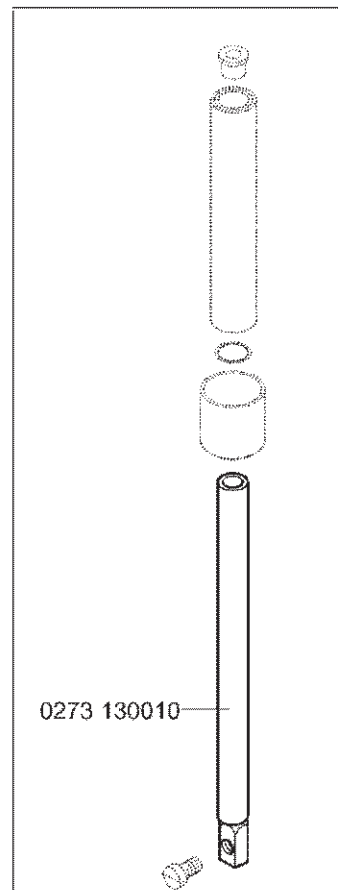


*nur für Kl. 273-140342
only for cl. 273-140342

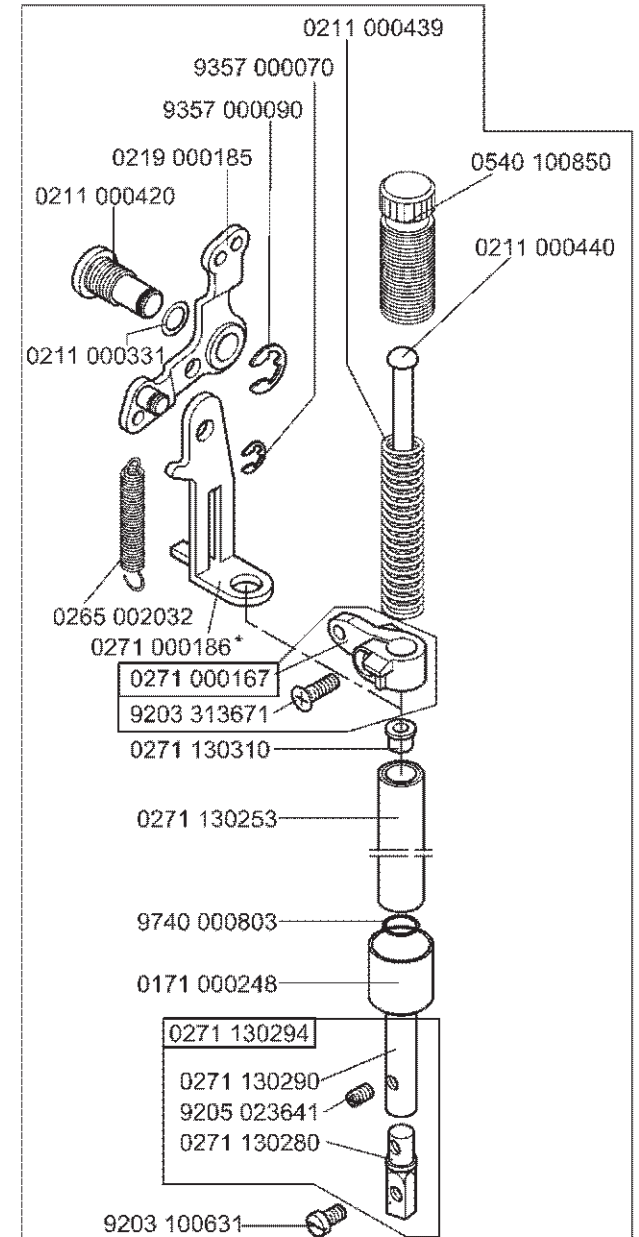
**nur für Kl. 271-140432, -140442, -140332, -140342
only for cl. 271-140432, -140442, -140332, -140342



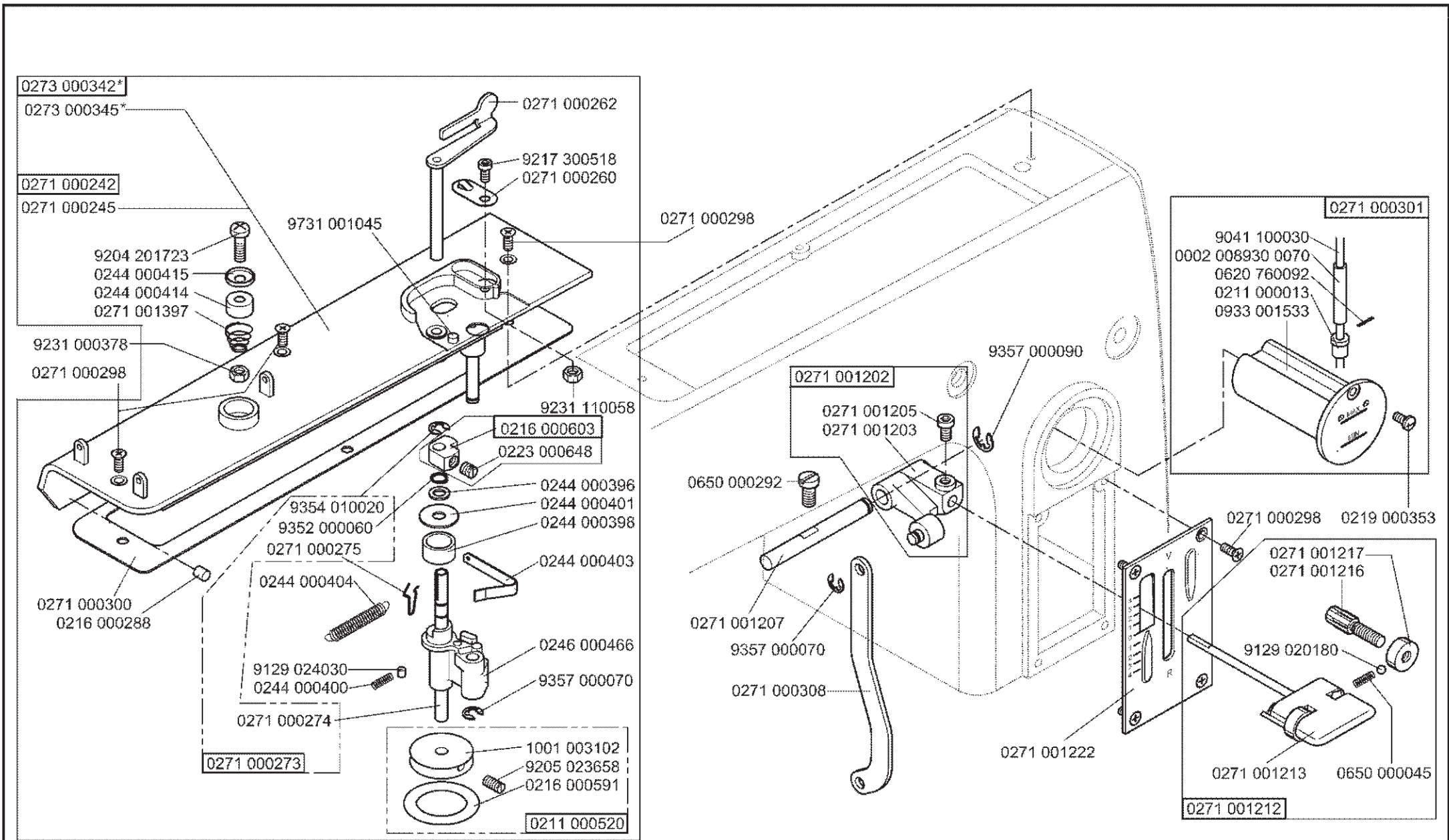
nur für Kl. 271-140442;
only for cl. 271-140442



nur für Kl. 273-140432;
only for cl. 273-140432



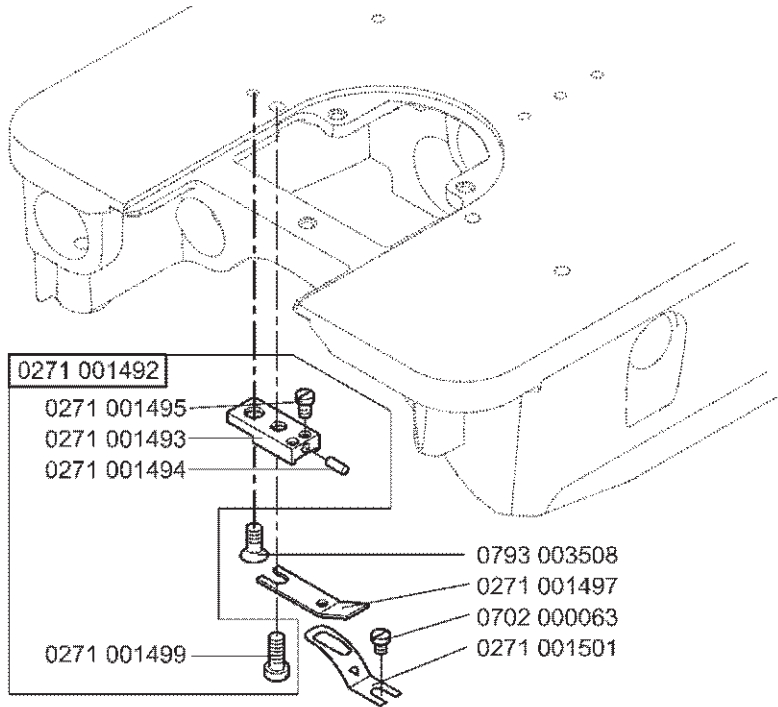
nur für Kl. 271-140331; -140332; -140432
only for cl. 271-140331; -140332; -140432



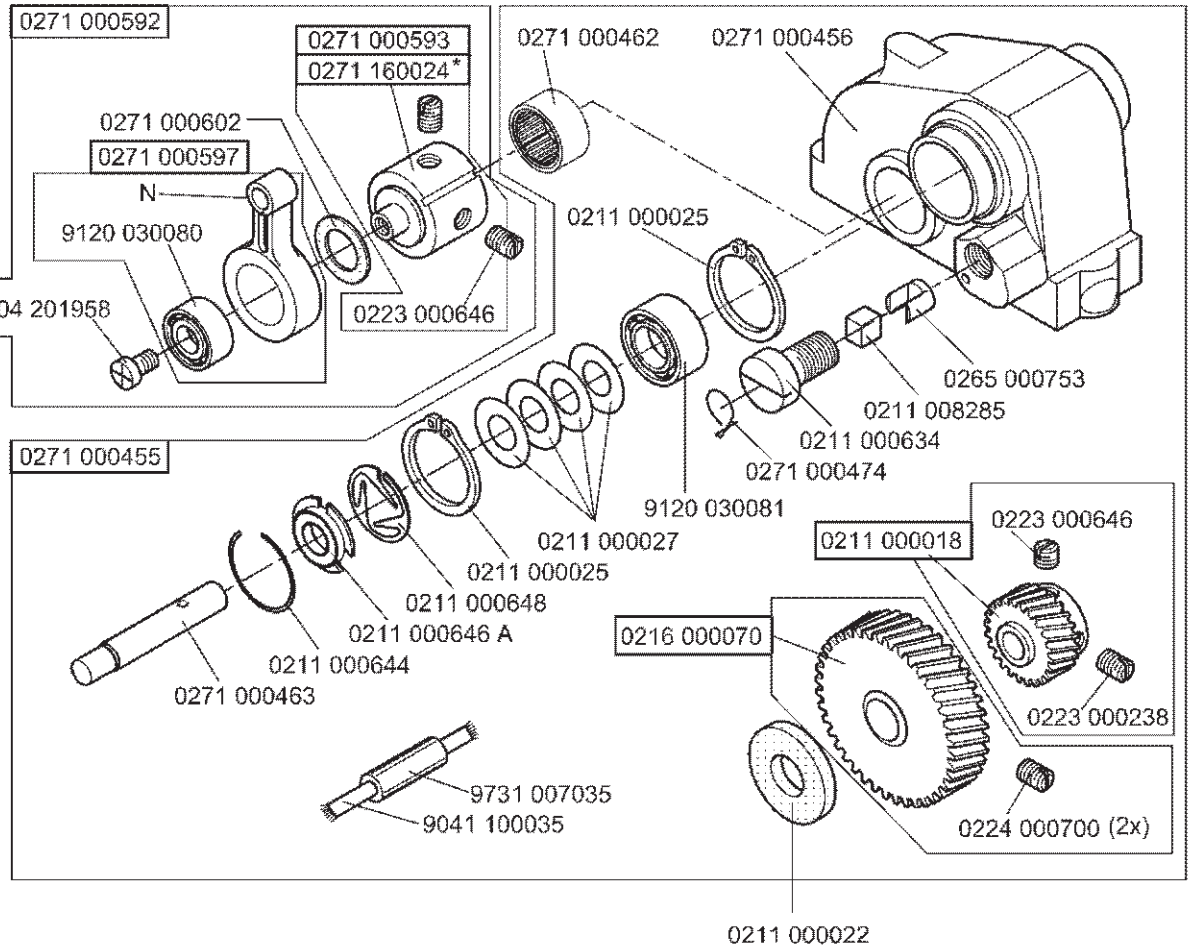
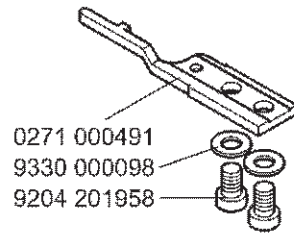
* nur für Kl. 272-740642, 273-140342, -140432 und 274-140342; only for cl. 272-740642, 273-140342, -140432 and 274-140342

Scale 40 %

Ausgabe/Edition 04.2004

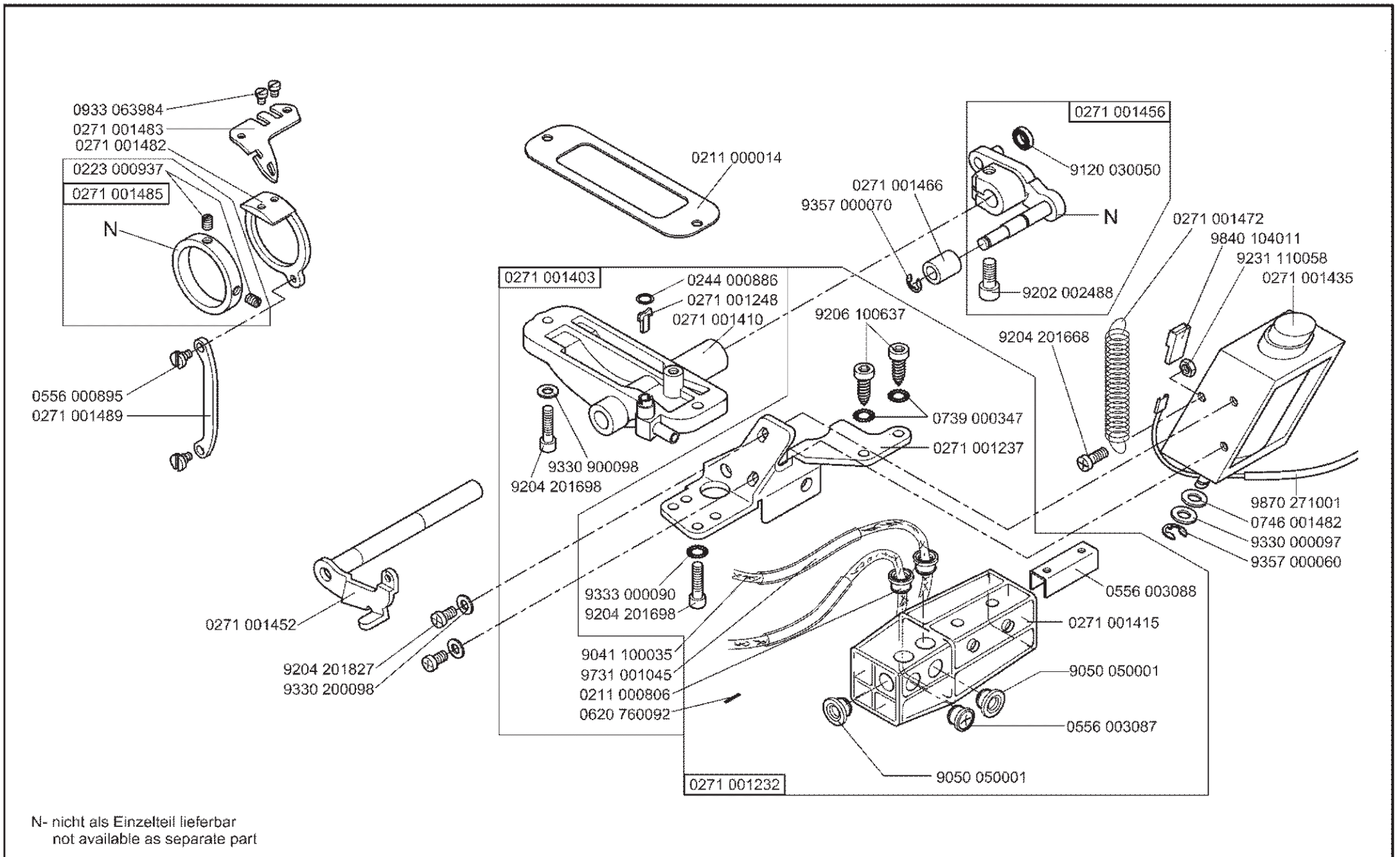


Greifer siehe Tafel 18, 30, 31
Hook see table 18, 30, 31



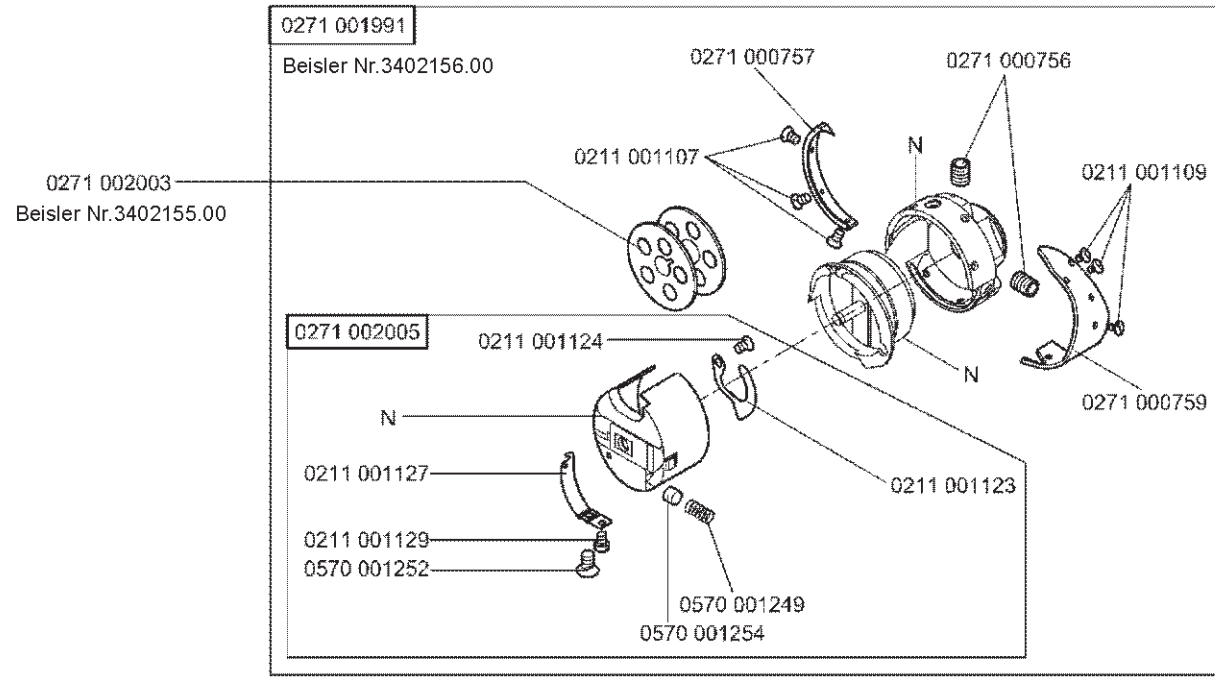
N- nicht als Einzelteil lieferbar
not available as separate part

* nur für Kl. 273-140432; only for Cl. 273-140432



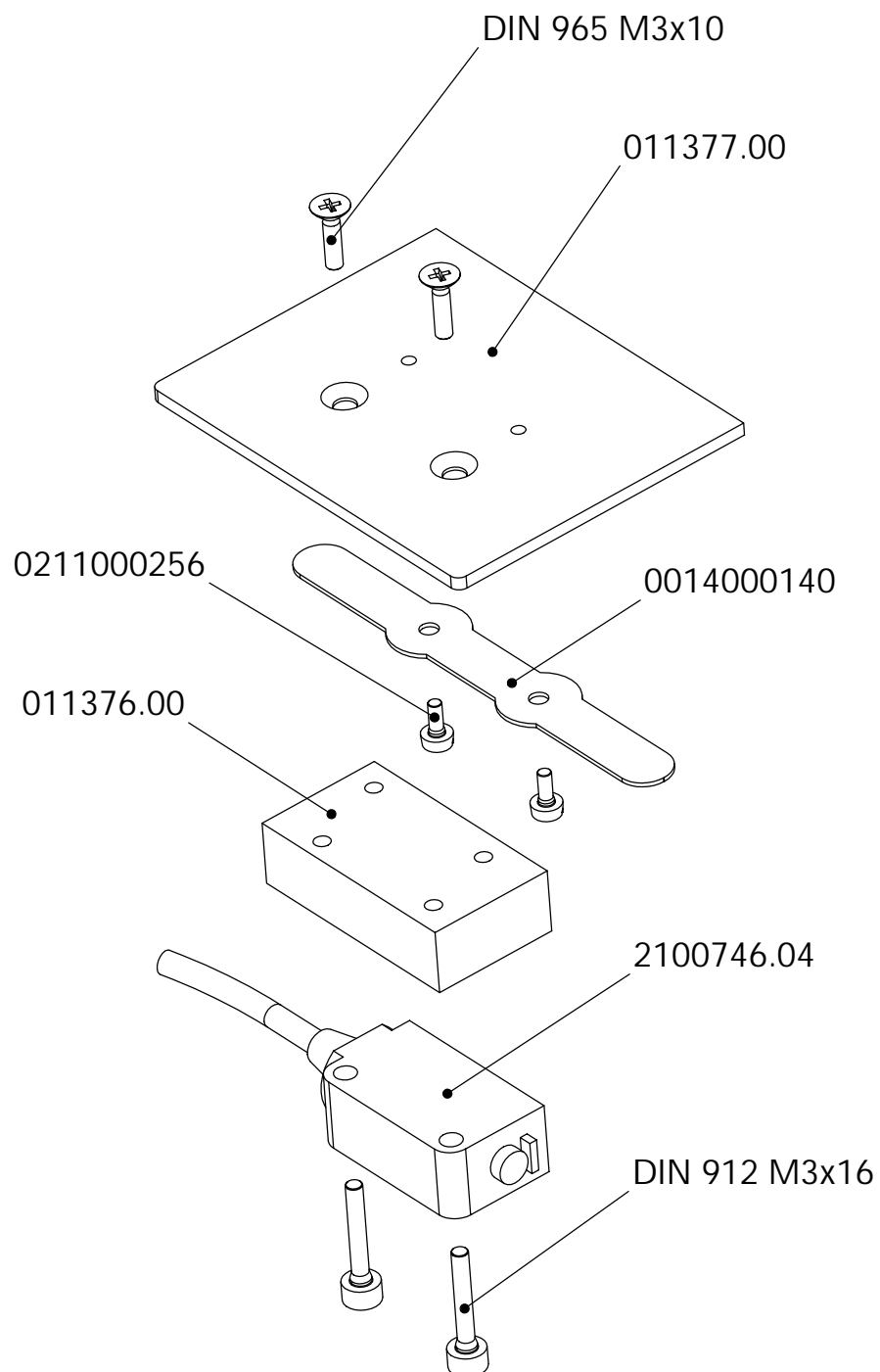
N- nicht als Einzelteil lieferbar
not available as separate part

N- nicht als Einzelteil lieferbar
not available as separate part



0271 590034

auf Wunsch
on request

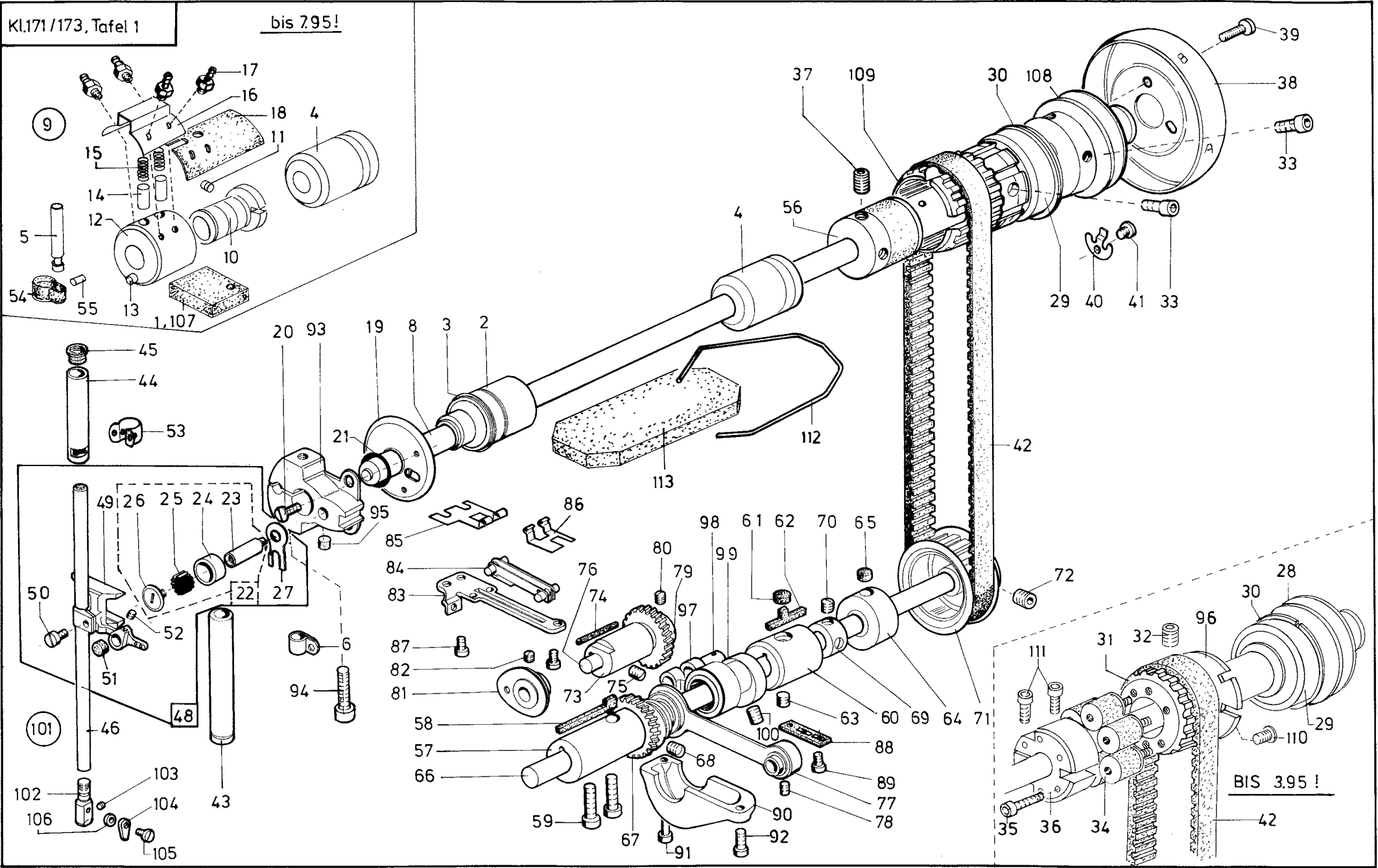


171

**Oberteil DA Kettenstich
SEWING HEAD DA CHAIN STITCH**

**TEILELISTE
SPARE PART LIST**

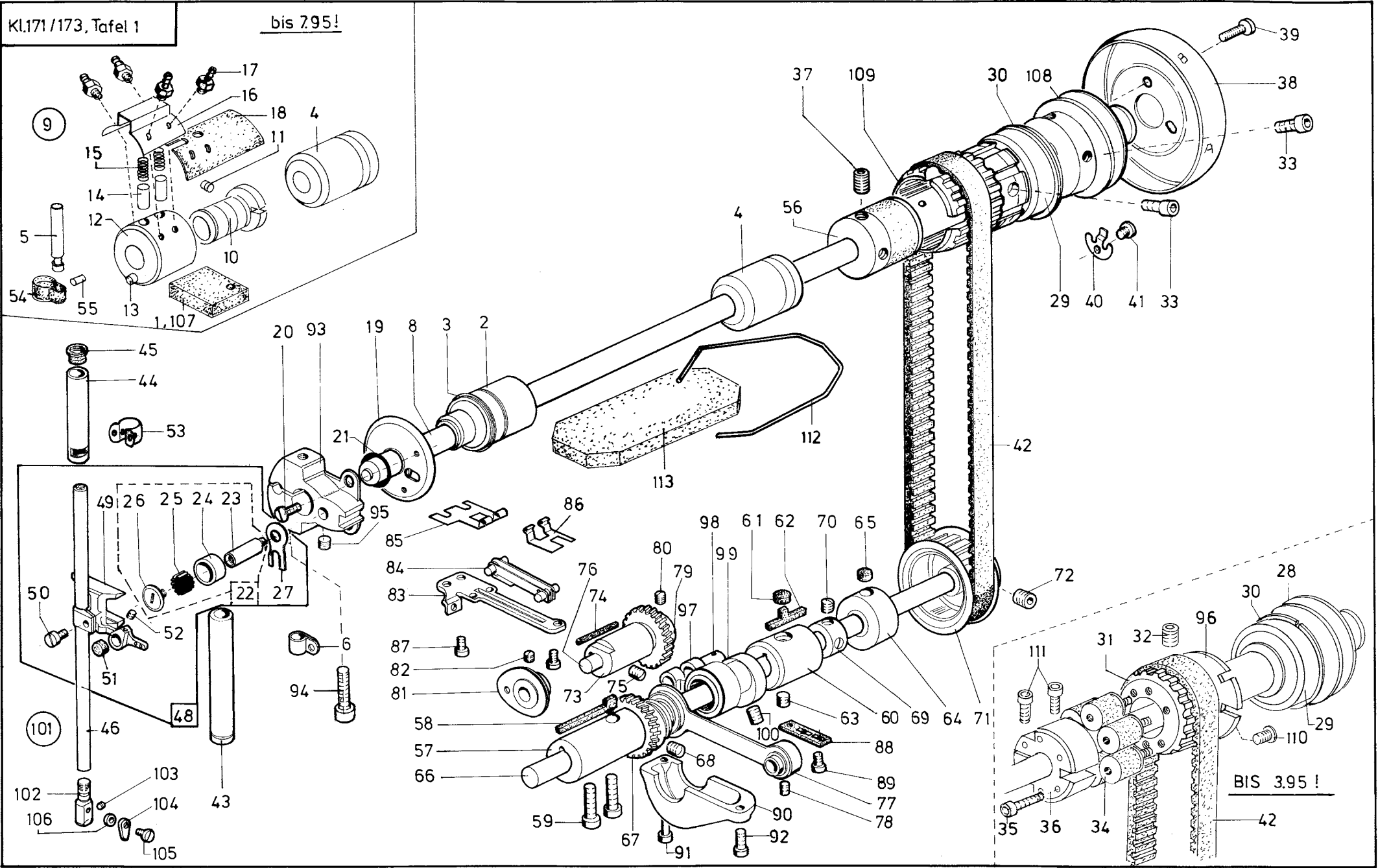
Stand 15.02.2005



BIS 3.95!

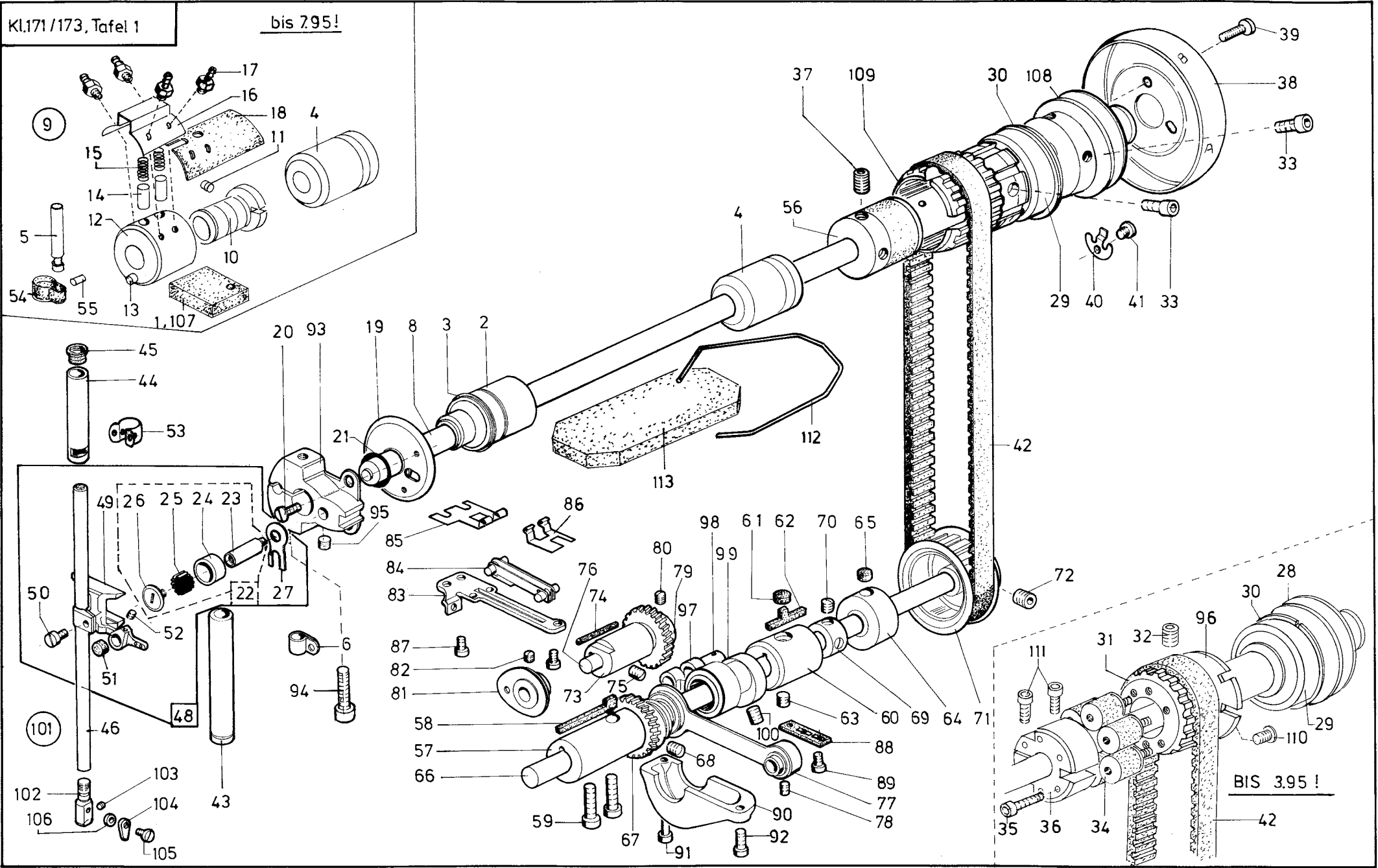
Pos.	Teile-Nr.	Benennung	Denomination
		Kl. 171/173-131110; -141110	Cl. 171/173-131110; -141110
		Kl.171/173-141521; -161120	Cl. 171/173/-141521; -161120
1	0556 000007	Filtzteil ****	Felt ****
2	0171 000013	Armwellenlager kpl. (m Pos.3 u 211 000307A)	Arm shaft bearing cpl. (with pos.3 a 211 000307A)
3	211 000307b	Sprengring	Spring ring
4	0211 000316	Armlager kpl. (mitte)****	Arm bearing cpl.****
5	0171 000037	Oelrohr ****	Oil pipe ****
6	9840 120025	Bef.-Schelle	Fastening clip
6	0171 000050	Armwelle	Arm shaft
9	0171 000051	Oelpumpe kpl. (mit Pos. 10 bis 18) ****	Oil pump cpl. (with pos. 10 up to 18) ****
10	0171 000053	Exzenter kpl. (mit Pos. 11) ****	Eccentric cpl. (with pos. 11) ****
11	0541 001395	Gew.-Stift ****	Threaded stud ****
12	0171 000055	Pumpenlager kpl. (mit Pos. 13) ****	Bearing cpl. (with pos. 13) ****
13	9301 101871	Zylinderstift ****	Pin ****
14	0171 000058	Pumpenkolben ****	Pump plunger ****
15	0171 000059	Druckfeder ****	Pressure spring ****
16	0171 000060	Schelle ****	Fastening clip ****
17	0999 240389	Schlauchtülle ****	Hose nozzle ****
18	0171 000062	Spritzschutz ****	Covering cap ****
19	0171 000068	Spritzring	Ring
19	171 000068A	Spritzring (ab 07.95)	Ring (from 07.95)
20	9204 201658	Linsenschraube	Fillister head screw
21	0998 860960	O-Ring	O-ring
22	0931 001763K	Kurbelzapfen kpl. mit Pos. 23 bis 26)	Crank pin cpl. with pos. 23 up to 26)
23	0171 000072	Kurbelzapfen (bis 07.95)	Crank pin (till 07.95)
23	0931 001963	Kurbelzapfen (ab 08.95)	Crank pin (from 08.95)
24	931 001982a	Rolle	Roll
25	9129 022220	Nadelrolle	Steel needle
26	0902 000131	Schraube	Screw
27	0933 000105	Anlageplatte	Clip-on plate
28	0171 000078	Handradflansch	Flange

Pos.	Teile-Nr.	Benennung	Denomination
29	9120 080250	Rillenkugellager	Grooved ball bearing
30	9129 016060	Sprengring	Spring ring
31	0171 000086	Zahnriemenrad	Toothed belt wheel
32	9202 002478	Zyl.-Schraube	Cyl.-head screw
33	9202 002473	Zyl.-Schraube	Cyl.-head screw
34	K999 211020	Schwingmetall	Rubber-metal connection
35	9204 201711	Schraube	Cyl.-head screw
36	0171 000094	Klemmring	Clamping ring
37	9205 102808	Gew.Sift	Threaded stud
38	0171 000097	Handrad	Hand wheel
39	9204 201968	Linsenschraube	Fillister head screw
40	0933 000075	Haltefeder	Leaf spring
41	9204 201648	Linsenschraube	Fillister head screw
42	0211 000355	Zahnriemen	Toothed belt
43	0171 000112	Nadelstangenbuchse (unten)	Needle bar bush (below)
44	0931 001961	Nadelstangenbuchse (oben)	Needle bar bush (above)
45	0171 000115	Verschlusskappe	Plastic sleeve
46	0941 000095	Nadelstange kpl. (mit Pos. 47)	(Needle bar cpl. (with pos. 47)
47	0570 010007	Gummistopfen	Rubber plug
48	0171 000131	Kreuzschubführung kpl. (mit Pos. 23, 24 bis 27, 49-52) (bis 07. 1995)	Crossing thrust cpl. (with pos. 23, 24 up to 27, 49 up to 52) (till 07. 1995)
48	0171 000131 A	(kpl. mit Pos. 22, 23, 27 49 bis 52) (ab 08. 1995)	(with pos. 23,23, 27 49 up to 52) (from 08. 1995)
49	0171 000131	Kreuzschubführung	Crossing thrust
50	0204 201668	Linsenschraube	Fillister head screw
51	0931 001985	Führungsstück	Guide piece
52	0702 000073	Gew.-Stift	Threaded stud
53	0171 000141	Dochtklammer, kpl.	Holding clamp, cpl.
54	0171 000241	Kappe kpl. (mit Pos. 55 bis 56) ****	Cap cpl. (with pos. 55 up to 56) ****
55	0931 001980	Lagernadel ****	Steel needle ****



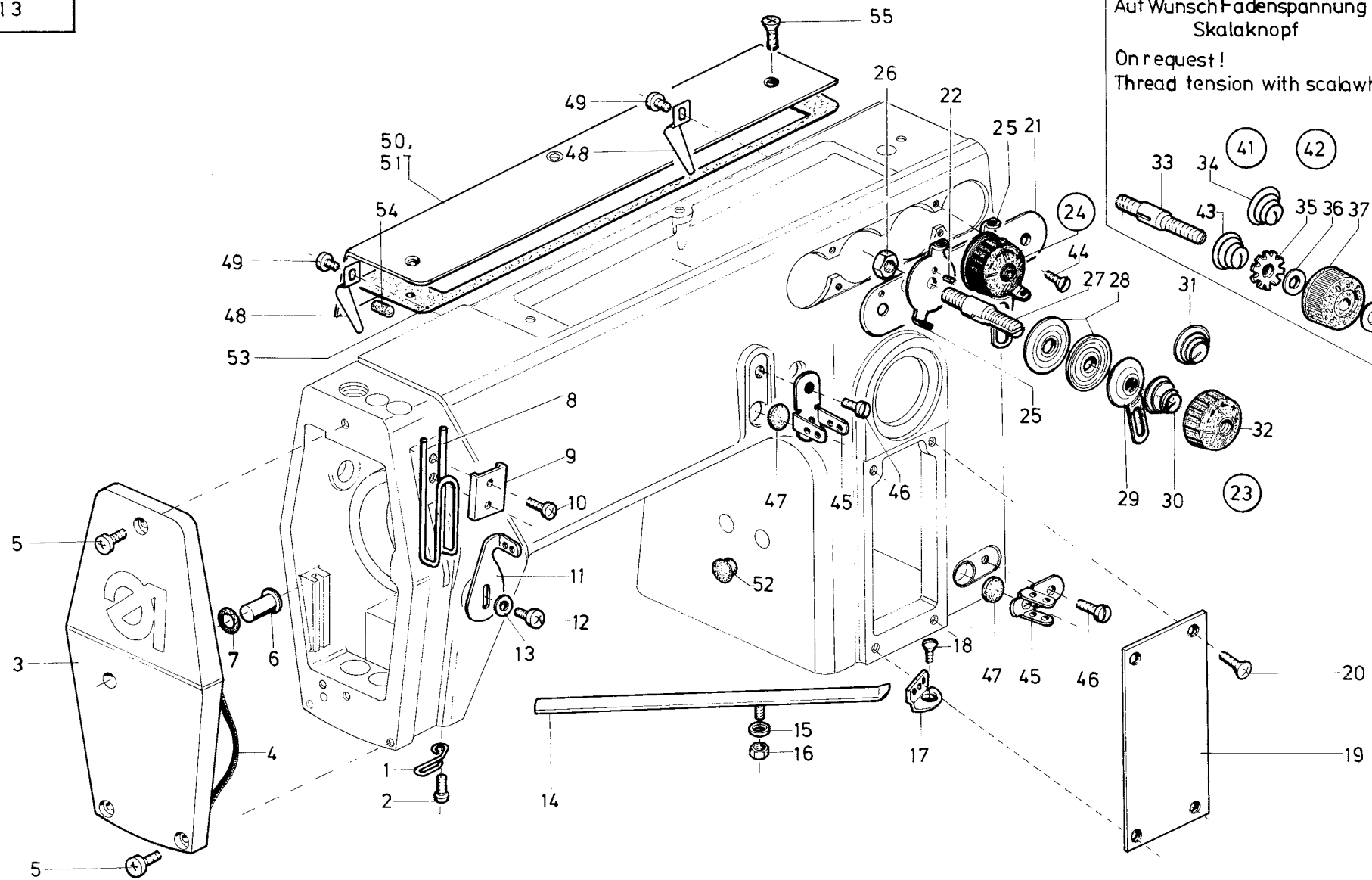
Pos.	Teile-Nr.	Benennung	Denomination
56	0271 000324	Buchse	Bush
57	0933 000273	Lager, kpl. (vorn)	Bearing cpl. (in front)
58	0933 000275	Filzteil	Felt
59	0650 000347	Zyl.-Schraube	Cyl.-head screw
60	0271 000504	Lagerbuchse kpl. (mit Pos. 61,62)	Bearing cpl. (with pos. 61,62)
61	211 000305a	Filzteil	Felt
62	0211 000106	Filzteil	Felt
63	0216 000052	Gew.-Stift	Threaded stud
64	933 000282k	Nadellager kpl. (mit Pos. 65)	Bearing cpl. (with pos. 65)
65	933 000284a	Filzteil	Felt
66	0933 000287	Untervelle	Lower shaft
67	0171 000541	Exzenter kpl.(mit Pos. 68)	Eccentric cpl. (with pos. 68)
68	0223 000648	Gew.-Stift	Threaded stud
69	0212 000627	Stellring kpl. (mit Pos. 70)	Set collar cpl. (with pos. 70)
70	0570 000055	Gew.-Stift	Threaded stud
71	211 000141a	Zahnriemenrad kpl. (mit Pos. 72)	Toothed belt wheel cpl. (with pos.72)
72	9205 102788	Gew.-Stift	Threaded stud
73	0933 000355	Lager kpl. (mit Pos. 74)	Bearing cpl. (with pos. 74)
73	58890350	Runddocht	Oil wick
75	9205 102468	Gew.-Stift	Threaded stud
76	0933 000359	Welle	Shaft
77	0945 000554	Hubstange kpl. (mit Pos. 78)	Lifting rod cpl. (with pos. 78)
78	0531 000471	Gew.-Stift	Threaded stud
79	0933 000361	Zahnrad kpl. (mit Pos. 80)	Gear wheel cpl. (with pos. 80)
80	0702 000020	Gew.-Stift	Threaded stud
81	0933 022872	Geberscheibe kpl. (mit Pos. 82)	Take-up lever disc. cpl. (with pos. 82)
82	0147 000203	Gew.-Stift	Threaded stud
83	933 000373b	Trägerblech	Backing plate

Pos.	Teile-Nr.	Benennung	Denomination
84	0933 001452	Niederhalter kpl.	Holding down clamp cpl.
85	0933 079777	Feder	Spring
86	0933 001460	Feder	Spring
87	9203 003648	Zyl.-Schraube	Cyl.-head screw
88	933 000521a	Oelleder kpl. (mit Blattfeder)	Leaf spring cpl.
88	0271 12	Linsenschraube	Fillister head screw
90	933 000344a	Gehäusedeckel	Casing cover
91	0933 000345	Zyl.-Schraube	Cyl.-head screw
92	9203 003668	Zyl.-Schraube	Cyl.-head screw
93	0171 001003	Kurbel kpl. (mit Pos. 94 und 95)*	Crank cpl. (with pos. 94 and 95)*
		Kurbel kpl. (mit Pos. 94 und 95)**	Crank cpl. (with pos. 94 and 95)**
		Kurbel kpl. (mit Pos. 94 und 95)***	Crank cpl. (with pos. 94 and 95)***
94	933 000040a	Zyl.-Schraube	Cyl.-head screw
95	0244 000700	Gew.-Stift	Threaded stud
96	0171 001012	Einstellring*	Adjusting ring*
96	0171 001512	Einstellring**	Adjusting ring**
96	0171 002012	Einstellring***	Adjusting ring***
97	0211 000133	Schubstange	Push rod
98	0211 000069	Bolzen	Bolt
99	0211 000117	Exzenter kpl. (mit Pos. 100)	Eccentric cpl. (with pos. 100)
100	0223 000648	Gew.-Stift	Threaded stud
101	0941 004593	Nadelkloben kpl. (mit Pos. 102-106)	Needle block cpl. (with pos. 102 up to 106)
102	0941 004593	Nadelkloben	Needle block
103	0291 000105	Gew.-Stift	Threaded stud
104	0291 000159	Fadenführung	Threaded guide
105	9203 312421	Zyl.-Schraube	Cyl.-head screw
106	0570 010373	Scheibe	Washer
107	0939 002464	Filz ****	Felt ****
108	0271 000080	Handradflansch	Flange
109	0171 001008	Zahnriemenrad *	Toothed belt wheel *
109	0171 001508	Zahnriemenrad **	Toothed belt wheel **

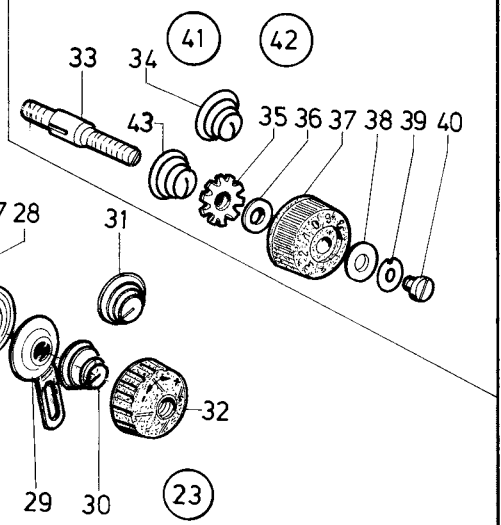


Pos.	Teile-Nr.	Benennung	Denomination
109	0171 002008	Zahnriemenrad ***	Toothed belt wheel ***
110	9202 002473	Linsenschraube	Fillister head screw
111	9202 002388	Zyl.-Schraube	Cyl.head screw
112	0171 000007	Draht	Wire
113	0211 000299	Filz (ab 07.95)	Felt (from 07.95)
		* Für Unterklasse -131110 (1-4 mm Stichlänge und 27 mm Nadelstangenhub) ohne Stichsteller	* For sub class -131110 (1-4 mm stitch length and 27 mm needle bar height) without stitch regulator
		** Für Unterklasse -141110 (1-4 mm Stichlänge und 30 mm Nadelstangenhub) mit Stichsteller	** For sub-class -141110 (1-4 mm stitch length and 30 mm needle bar height) with stitch regulator
		*** Für Unterklasse -161120 (1-6 mm Stichlänge und 32 mm Nadelstangenhub) mit Stichsteller	*** For sub-class -161120 (1-6 mm stitch length and 32 mm needle bar height) with stitchregulator
		**** Für Maschine (bis 07.95)	**** For machine (to 07.95)

Pos.	Teile-Nr.	Benennung	Denomination
------	-----------	-----------	--------------

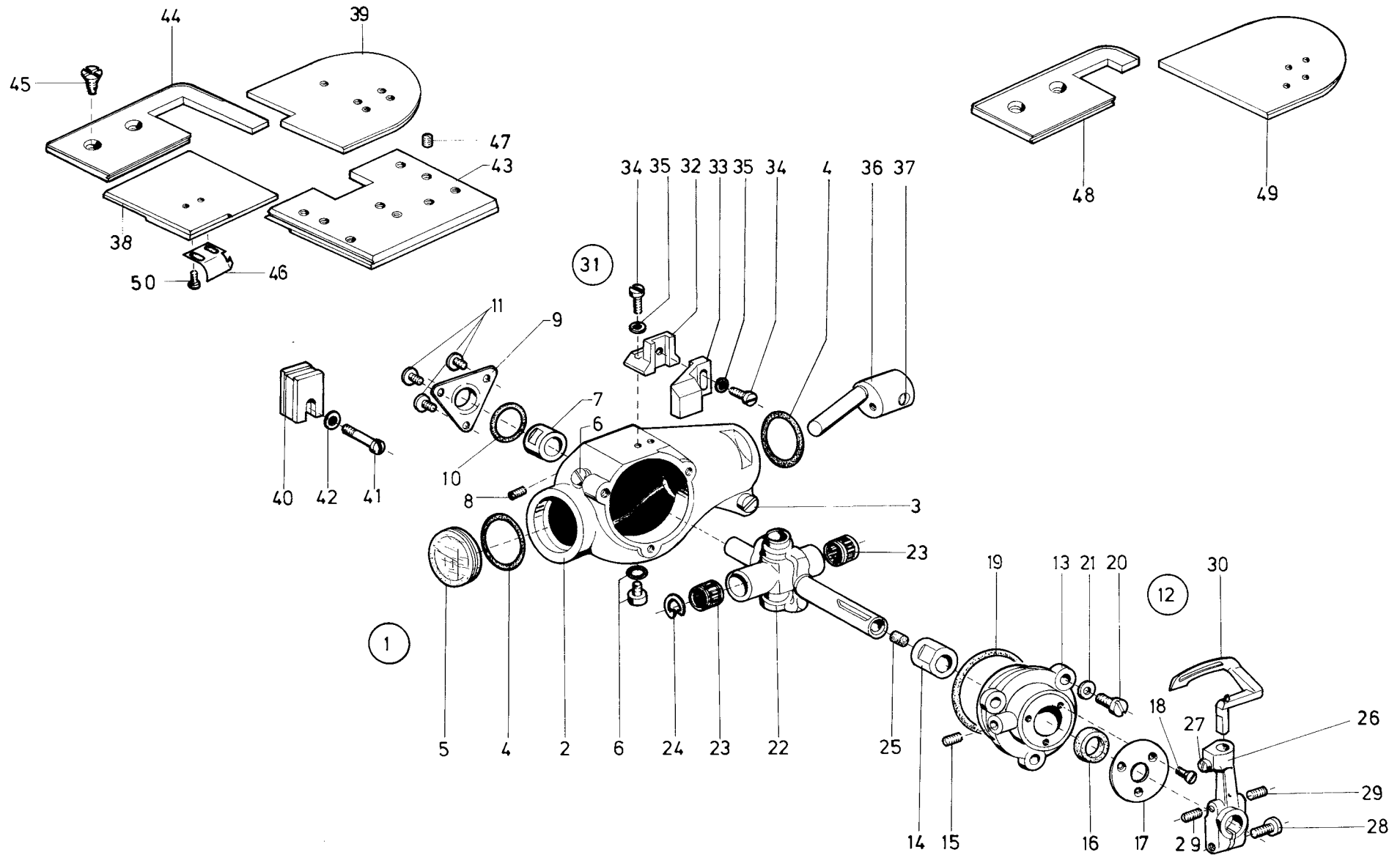


Auf Wunsch Fadenspannung mit
Skalaknopf
On request!
Thread tension with scalawheel



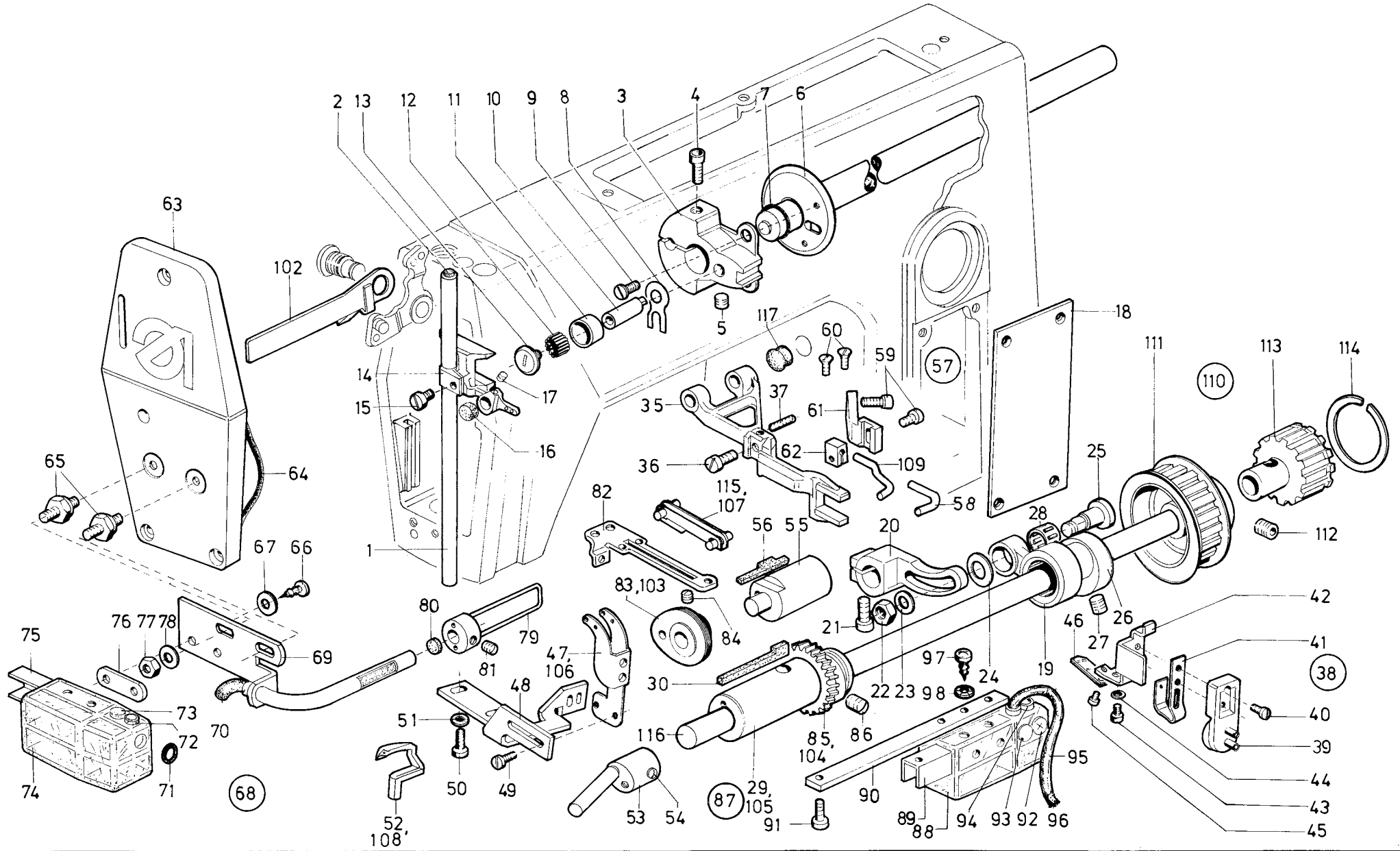
Pos.	Teile-Nr.	Benennung	Denomination
		Fadenspannung	Thread tension
1	0171 000192	Fadenführung	Thread guide
2	0271 000223	Linsenschraube	Fillister head screw
3	0271 000225	Kopfdeckel, kpl. (mit Pos. 4)	Face cover cpl. (with pos. 4)
4	0271 000227	O-Ring	O-ring
5	9202 002473	Linsenschraube	Fillister head screw
6	0271 000232	Druckknopf	Pressure pin
7	0216 000224	O-ring	O-ring
8	0171 000222	Fadenhebelschutz	Guard bow
9	0171 000223	Klemmstück	Clamping piece
10	9204 201668	Linsenschraube	Fillister head screw
11	0171 000227	Fadenführung	Thread guide
12	9204 201658	Linsenschraube	Fillister head screw
13	9330 000088	Scheibe	Washer
14	0933 000561	Fadenrinne kpl. (mit Pos. 15, 16)	Thread channel cpl. (with pos. 15, 16)
15	9330 000088	Scheibe	Washer
16	9231 000051	6kt.-Mutter	Hexagonal nut
17	0933 000156	Fadenführung	Thread guide
18	0216 000239	Senkschraube	Countersunk screw
19	0171 001015	Platte	Plate
20	0271 000298	Senkschraube	Countersunk screw
21	0171 003004	Spannungsplatte, V (mit Pos. 22)	Tension hearer cpl. (with pos. 22)
22	0942 010036	Spannstift	Clamping sleeve
23	0171 003041	Spannung kpl. (Oberfaden) (mit Pos. 25-30 and 32)	Tension cpl. (upper thread) thread) (with pos. 25-30 and 32)
24	0171 003042	Spannung kpl. (Unterfaden) (mit Pos. 25-29 und 31,32)	Tension cpl. (lower thread) (with pos. 25-29 and 31,32)
25	0171 003010	Fadenführung	Thread guide
26	9231 110108	6kt.-Mutter	Hexagonal nut
27	0171 003043	Spannungsbolzen	Tension bolt
28	0211 050214	Spannungsscheiben	Tension washer
29	0271 000199	Stegscheibe	Stay disc
30	0055 000400	Spannungsfeder (Oberfaden)	Tension spring (upper thread)

Pos.	Teile-Nr.	Benennung	Denomination
31	0004 000079	Spannungsfeder (Unterfaden)	Tension spring (lower thread)
32	0271 000238	Stellknopf	Adjusting pin
33	0171 003011	Spannungsbolzen *	Tension bolt *
34	0271 000210	Spannungsfeder (Oberfaden)	Tension spring (upper thread)
35	0271 000206	Schleppmutter*	Special nut *
36	0271 000207	Scheibe *	Washer *
37	0271 000204	Skalaknopf *	Scala wheel *
38	0271 000205	Scheibe *	Washer *
39	0271 000208	Federscheibe *	Spring washer *
40	9203 100021	Linsenschraube *	Fillister head screw *
41	0171 003008	Spannung kpl. (Oberfaden) (mit Pos. 25,26,28,29,33-40)	Tension cpl. (upper thread) (with pos. 25,26,28,29,33-40)
42	0171 003009	Spannung kpl. (Unterfaden) (mit Pos. 25,26,28,29,33,35-40,43)	Tension cpl. (lower thread) (with pos.25,26,28,29,33,35-40,43)
43	Z116 006841	Spannungsfeder (Unterfaden) *	Tension spring (lower thread) *
44	0271 000298	Senkschraube	Countersunk screw
45	0171 000231	Fadenführung	Threaded guide
46	9204 201658	Linsenschraube	Fillister head screw
47	0933 079155	Scheibe	Washer
48	0271 000011	Klammer	Cramp
49	9204 201648	Linsenschraube	Fillister head screw
50	0171 000207	Armdeckel	Face plate
51	0173 000207	Armdeckel **	Face plate **
52	1001 001162	Stopfen	Plug
53	0271 000300	Dichtung	Lining
54	0216 000288	Gummipuffer	Plug
55	0271 000298	Senkschraube * Auf Wunsch! Teile für Spannung mit Skalaknopf ** nur für Kl. 173	Counter sunk screw * On request! Parts for thread tension with scala wheel ** For Cl. 173, only



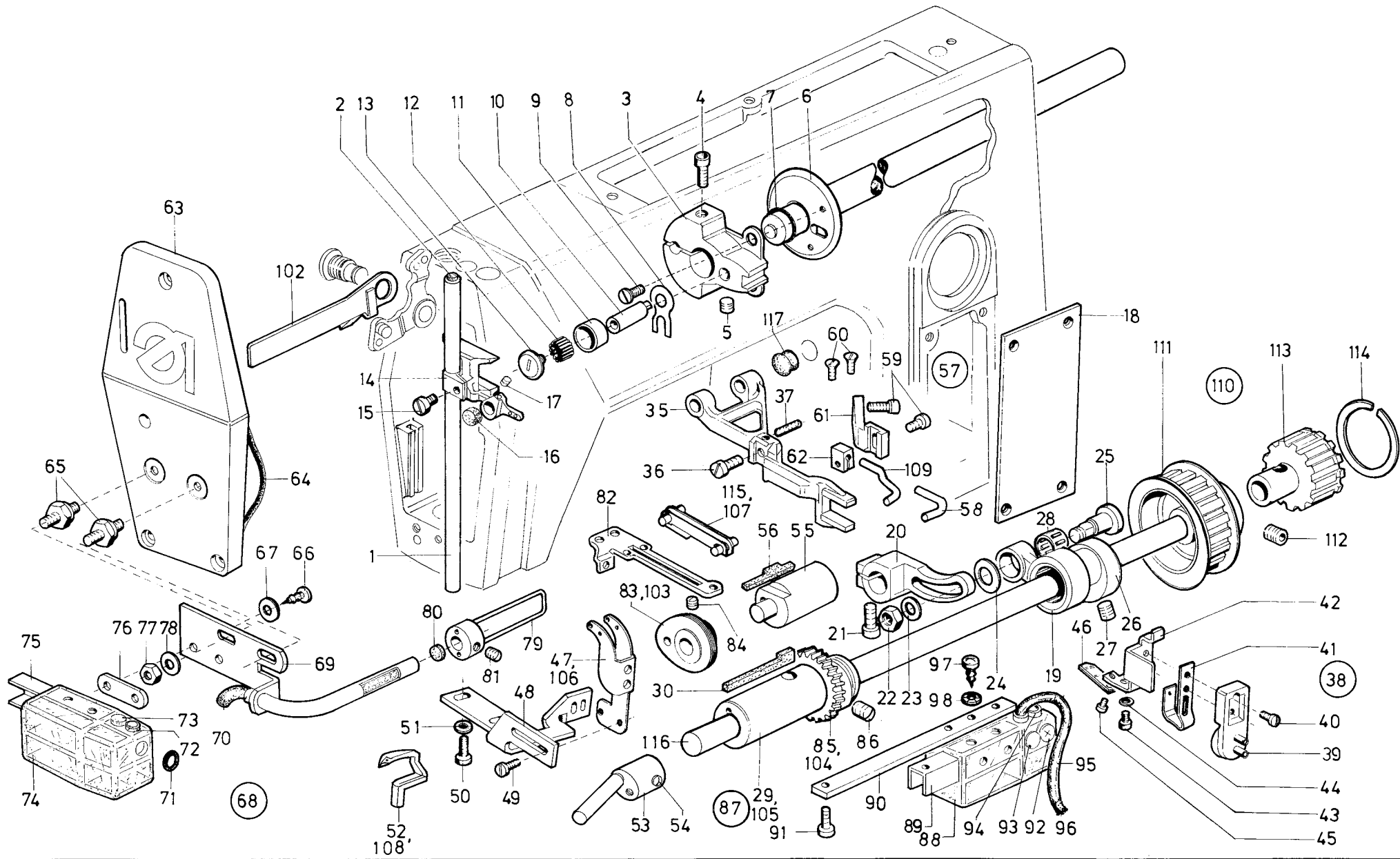
Pos.	Teile-Nr.	Benennung	Denomination
		Greifergehäuse	Hook casting
1	0933 000292	Gehäuse kpl. (mit Pos.2,3,4,5, 6,7,8,9,10,11,12 19,20,21 und 22)	Casing cpl. (with pos.2,3,4,5, 6,7,8,9,10,11,12, 19,20,21 and 22)
2	0933 000294	Gehäuse	Casing
3	9202 003178	Zyl.-Schraube	Cyl.-head screw
4	0216 000051	O-ring	O-ring
5	0211 000633	Schauglas	Sight glass
6	933 000300K	Zyl.-Schraube	Cyl.-head screw
7	0933 000301	Lager	Bearing
8	9205 023658	Gewindestift	Threaded stud
9	0933 000303	Abdeckblech	Covering plate
10	0265 000012	O-Ring	O-ring
11	0911 000339	Linsenschraube	Fillister head screw
12	0933 000307	Gehäusedeckel kpl. (mit Pos.13 bis 18)	Casing cover cpl. (with pos.13 up to 18)
13	0933 000308	Gehäusedeckel	Casing cover
14	0933 000309	Lager	Bearing
15	9205 023658	Gewindestift	Threaded stud
16	0935 008037	Nutring	Grooved ring
17	0933 000312	Abdeckblech	Covering plate
18	9203 213031	Senkschraube	Countersunk screw
19	0933 000314	O-Ring	O-ring
20	9202 002073	Zyl.-Schraube	Cyl.- head screw
21	9330 000088	Scheibe	Washer
22	933 000318K	Lagerschwinge kpl. (mit Pos.23,24 und 25)	Rocker cpl. (with pos. 23,24 and 25)
23	0211 000408 M1	Nadelkäfig	Needle cage
24	0933 000324	Sicher.-Scheibe	Safety collar
25	0216 000288	Gummistopfen	Rubber plug
26	0933 000326	Greiferbock kpl. (mit Pos. 27,28 und 29)	Hook block cpl. (with pos. 27, 28 and 29)
27	0911 000092	Zyl.-Schraube	Cyl.-head screw
28	0216 000046	Zyl.-Schraube	Cyl.-head screw
29	0270 000256	Gewindestift	Threaded stud

Pos.	Teile-Nr.	Benennung	Denomination
30	0933 000337	Greifer	Hook
31	0933 000332	Nadelschutz kpl. (mit Pos.32,33,34 und 35)	Needle guard cpl. (with pos. 32,33,34 and 35)
32	0933 000333	Nadelschutzträger	Needle guard carrier
33	0933 000334	Nadelschutz	Needle guard
34	9202 001668	Zyl.-Schraube	Cyl.-head screw
35	9330 000068	Scheibe	Washer
36	0933 005550	Taumelbolzen (mit Pos. 37) *	Rocker bolt (with pos. 37) *
37	0223 000646	Gewindestift	Threaded stud
38	0171 003082	Abdeckplatte	Covering plate
39	0171 003075	Abdeckplatte	Covering plate
40	0933 000377	Magnet	Solenoid
41	0933 000379	Schraube	Screw
42	9330 000088	Scheibe	Washer
43	0171 000742	Schieber	Slide
44	0171 003073	Platte	Plate
45	0216 000134	Senkschraube	Counter sunk screw
46	0171 003083	Feder	Spring
47	0421 000222	Gew.-Stift	Threaded stud
48	0171 003077	Platte **	Plate **
49	0171 003078	Abdeckplatte **	Covering plate **
50	9203 002414	Zyl.Schraube * nur für Unterklassen -140000 und -160000	Cyl.-head screw * For sub-classes -140000 and -160000, only
		** Nur für Einrichtung 171 E4	** For equipment 171 E4,



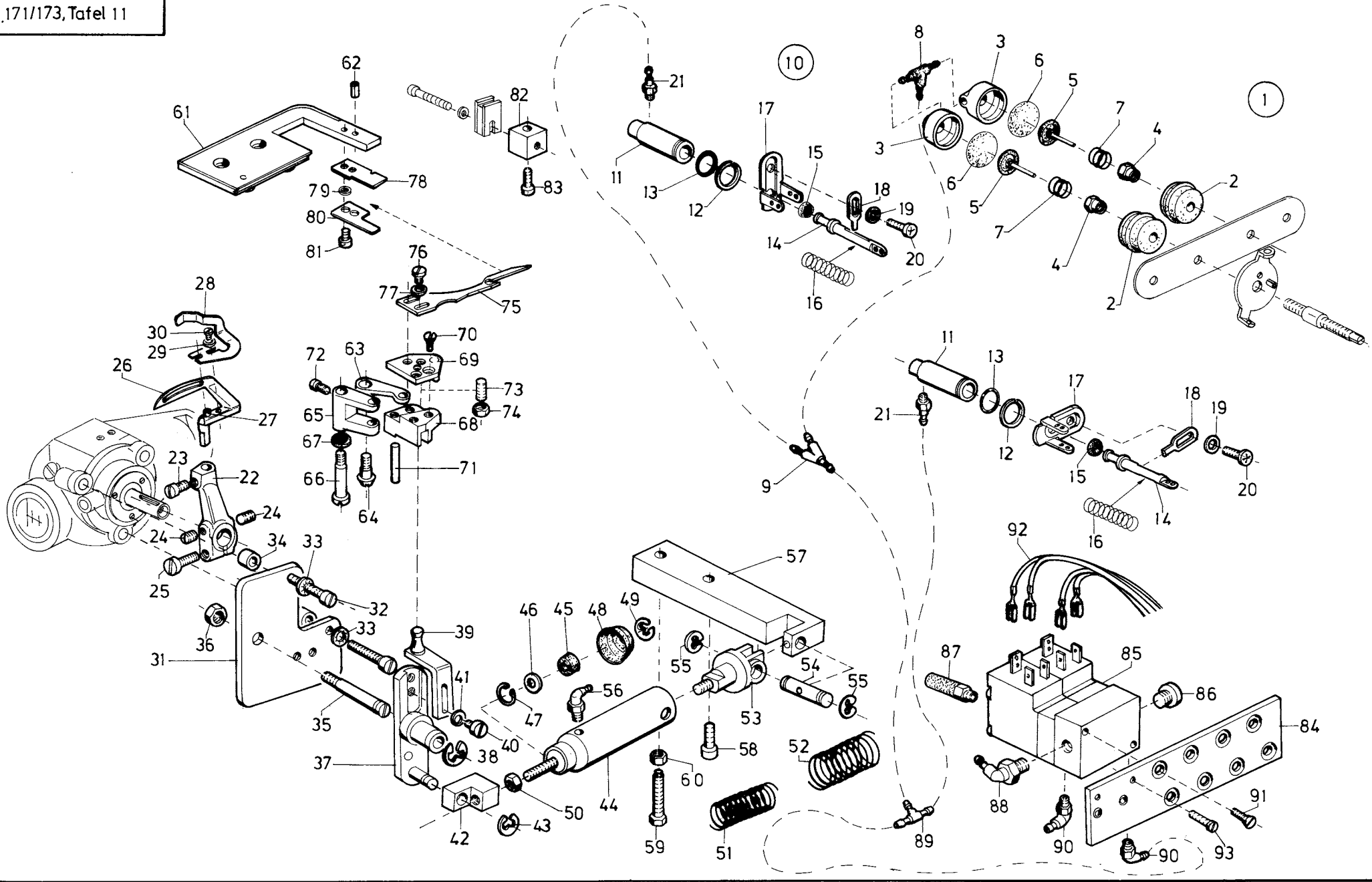
Pos.	Teile-Nr.	Benennung	Denomination
		Teile der Kl. 171-131110	Parts of cl. 171-131110
1	0941 000095	Nadelstange kpl. (mit Pos.2)	Needle bar cpl. (with pos. 2)
2	0570 010007	Gummistopfen	Rubber plug
3	0171 001002	Armwelle kpl. (mit Pos. 4 bis 18)	Arm shaft cpl.(with pos. 4 up to 18)
4	933 000040a	Zyl.-Schraube	Cyl.-head screw
5	0244 000700	Gew.-Stift	Threaded stud
6	0171 000068	Spritzring	Ring
6	171 000068A	Spritzring (ab 07.95)	Ring (from 07.95)
7	0998 860960	O-Ring	O-ring
8	0933 000105	Anlageplatte	Clip-on plate
9	9204 201658	Linsenschraube	Fillister head screw
10	0171 000072	Kurbelzapfen	Crank pin
11	931 001982a	Rolle	Roll
12	0931 001980	Nadelrolle	Steel needle
13	0902 000131	Deckschraube	Cover screw
14	0171 000131	Kreuzschubführung kpl. (mit Pos.8,10 bis 13, 15 - 18)	Cross shearing guidance (with pos 8,10 up to 13, 15 up to 18)
15	9204 201668	Linsenschraube	Fillister head screw
16	0931 001985	Führungsstück	Guide piece
17	0702 000073	Gew.-Stift	Threaded stud
18	0171 001015	Platte	Plate
19	0933 074531	Zugstange kpl.	Draw bar cpl.
20	0933 074536	Klemmhebel kpl. (mit Pos. 21)	Clamping lever cpl. (with pos. 21)
21	9202 002473	Zyl.-Schraube	Cyl.-head screw
22	0216 000660	6kt.-Mutter	Hexagonal nut
23	9330 000108	Scheibe	Washer
24	0212 000247	Scheibe	Washer
25	0931 002089	Lagerbolzen	Bearing bolt
26	0931 002076	Exzenter kpl. (mit Pos. 27)	Eccentric cpl. (with pos. 27)
27	0223 000648	Gew.-Stift	Threaded stud
28	0211 000408 M1	Nadellager	Needle bearing

Pos.	Teile-Nr.	Benennung	Denomination
29	0933 000273	Lager kpl. (mit Pos. 30)	Bearing cpl. (with pos. 30)
30	0933 000275	Filzteil	Felt
35	0933 074569	Transporteurträger kpl.(mit Pos. 36-37)	Feed dog carrier cpl. (with pos. 36 up to 37)
36	9204 201701	Zyl.-Schraube	Cyl.-head screw
37	0933 000430	Gew.-Stift	Threaded stud
38	933 074535K	Pumpe kpl. (mit Pos. 39 bis 42)	Pump cpl. (with pos. 39 up to 42)
39	0933 001546	Gehäuse	Casing
40	9203 100631	Linsenschraube	Fillister head screw
41	0933 074535	Blattfeder	Leaf spring
42	0933 001556	Winkel	Angle
43	9203 003653	Zyl.-Schraube	Cyl.-head screw
44	9330 200098	Scheibe	Washer
45	9203 003648	Zyl.-Schraube	Cyl.-head screw
46	933 000521a	Blattfeder	Leaf spring
47	0933 001478	Fadenführung kpl.	Thread guide, cpl.
48	0933 074572	Winkel	Angle
49	9203 003648	Linsenschraube	Fillister head screw
50	9203 100948	Linsenschraube	Fillister head screw
51	9330 000098	Scheibe	Washer
52	0933 000337	Greifer	Hook
53	0933 000288	Taumenbolzen	Rocker bolt
54	0223 000646	Gew.-Stift	Threaded stud
55	0933 000355	Lager kpl. (mit Pos. 56)	Bearing cpl. (with pos. 56)
56	9041 100035	Filzteil	Felt
		Umbausatz kpl. Kl. 171-131110 in 171SA-131110 (Rechtsmasch. Auf Saumanlage)	Transformation set cpl. Cl.171-131110 in cl. 171SA-131110 (r/h machine for hemming unit)
		Pos. 58 bis 98, 102, 115 bis 116	Pos. 58 up to 98, 102, 115 up to 116
		Umbausatz kpl. Kl. 171-131110 in 171SA-131110 (Linksmaschine auf Saumanlage)	Transformation set cpl. Cl.171-131110 in cl. 171SA-131110 (l/h machine for hemming unit)
		Pos. 59 bis 82, 87,	Pos. 59 up to 82, 87,



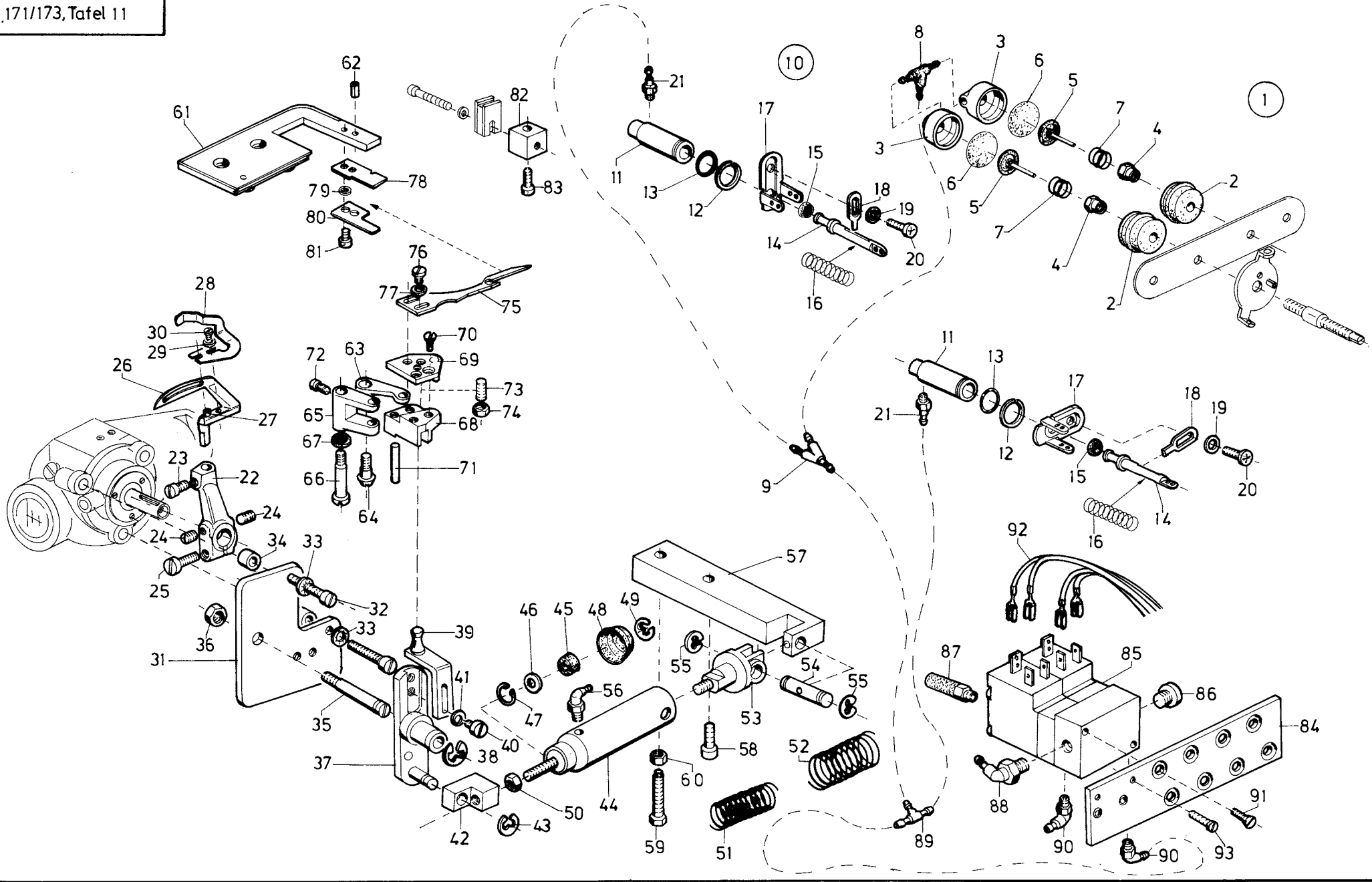
Pos.	Teile-Nr.	Benennung	Denomination
		102 bis 109, 116	102 up to 109, 116
57	0933 074666	Nadelschutz kpl. (mit Pos.58 bis 62, 109)	Needle guard cpl. (with pos. 58 up to 62, 109)
58	933 074669a	Nadelschutz (Rechtsmaschine)	Needle guard (r/h)
59	9202 001678	Zyl.-Schraube	Cyl.-head screw
60	9203 313021	Senkschraube	Countersunk screw
61	0933 074667	Nadelschutzträger	Needle guard carrier
62	0933 074668	Nadelschutzklemme	Needle guard clamp
63	0171 001213	Kopfdeckel	Face cover
64	0271 000227	O-Ring	O-ring
65	0211 003093	Bolzen	Bolt
66	0744 000115	Blechschraube	Tin plate screw
67	0739 000347	Zahnscheibe	Tooth lock washer
68	0211 003501	Fadenöler kpl. (mit Pos. 66-67, 69 bis 79)	Thread oiler cpl. (with pos. 66 up to 67, 69 up to 79)
69	0211 003502	Halteblech	Fastening plate
70	0558 001517	Ölfilz	Oil felt
71	0216 000224	Gummiring	Rubber ring
72	0556 003087	Füllstutzen	Oil filler
73	9050 050001	Verschlusstopfen	Plug
74	0556 001412	Ölbehälter	Oil container
75	0556 003088	Bef.-Stück	Fastening piece
76	0246 001218	Lasche	Shackle
77	9231 000378	6kt.-Mutter	Hexagonal nut
78	9330 000098	Scheibe	Washer
79	0211 003227	Fadenführung kpl. (mit Pos. 81)	Thread guide cpl. (with pos. 81)
80	0933 005658	Gummischeibe	Rubber washer
81	0702 000020	Gew.-Stift	Threaded stud
82	933 000373b	Trägerblech	Backing plate
83	0933 022872	Fadengeberscheibe	Take-up lever disc
84	0147 000203	Gew.-Stift	Threaded stud
85	0171 000541	Exzenter kpl. (mit Pos. 86)	Eccentric cpl. (with pos. 86)
86	0223 000648	Gew.-Stift	Threaded stud
87	0933 074671	Ölbehälter kpl. (mit Pos. 88 bis 98)	Oil container cpl. (with pos. 88 up to 98)
88	0556 003082 A	Ölbehälter	Oil container

Pos.	Teile-Nr.	Benennung	Denomination
89	0556 003088	Bef.-Stück	Fastening piece
90	0933 074675	Lasche	Shackle
91	9203 003668	Zyl.-Schraube	Cyl. head screw
92	0556 003087	Einfüllstutzen	Oil filler
93	9050 050001	Verschlusßkappe	Plug
94	0211 000806	Muffe	Bushing
95	002 89300125	Ölschlauch	Oil hose
96	002 58890350	Docht	Wick
97	0744 001115	Blechschrabe	Tin plate screw
98	0739 000347	Zahnscheibe	Tooth lock washer
102	0171 001211	Lüfterhebel	Lifter lever
103	0933 074728	Fadengeberscheibe	Take-up lever disc
104	0933 004008	Exzenter kpl. (mit Zahnrad)	Eccentric cpl. (with toothed wheel)
105	0933 004027	Lager kpl. (mit Pos. 30)	Bearing cpl. (with pos. 30)
106	0933 074733	Fadenführung kpl.	Thread guide cpl.
107	0933 074735	Niederhalter kpl.	Holding down cpl.
108	0933 004005	Greifer	Hook
109	0933 074669	Nadelschutz (Linksmaschine)	Needle guard (l/h)
110	0933 074661	Zahnriemenrad kpl. (mit Pos. 111 bis 114)	Toothed belt wheel cpl. (with pos.111 up to 114)
111	0933 074662	Zahnriemenrad kpl. (mit Pos. 112)	Toothed belt wheel cpl. (with pos. 112)
112	9205 102788	Gew.-Stift	Threaded stud
113	0933 074663	Zahnriemenrad	Toothed belt wheel
114	0933 004020	Sprengring	Spring ring
115	0933 001452	Niederhalter	Holding down
116	0933 004003	Unterwelle	Lower shaft
117	1001 001162	Stopfen	Plug



Pos.	Teile-Nr.	Benennung	Denomination
		Fadenführungsteile und Greifer mit Fa- denabschneider für 1 Nadelmaschine	Parts of thread guide and hook thread cutter for 1 needle machine
1	0195 004532	Zylinder, kpl. (mit Pos. 2 bis 8)	Cylinder cpl. (with pos. 2 up to 8)
2	0195 004533	Zyl.-Unterteil	Cyl.-lower part
3	0195 004534	Zyl.-Oberteil	Cyl.-upper part
4	0195 004535	Ansatzmutter	Special nut
5	0195 004536	Kolben kpl.	Piston cpl.
6	0195 004541	Membrane	Membrane
7	0223 000935	Druckfeder	Pressure spring
8	9790 020010	T-Verbindung	T-connection
9	0797 002201	Y-Verbindung	Y-connection
10	0171 003231	Fadenzieher, kpl. (mit Pos. 11 bis 21)	Thread puller cpl. (with pos. 11 up to 21)
11	0171 003232	Zylinderrohr	Cylinder pipe
12	0998 912080	Sprengring	Spring ring
13	0556 000353	Runddichtring	Rubber ring
14	0171 003236	Fadenzieher	Thread puller
15	0556 014030	Topfmanschette	Cup collar
16	0171 003239	Druckfeder	Pressure spring
17	0171 003241	Fadenführung	Thread guide
18	0171 003242	Anschlag	Stop
19	9330 000088	Scheibe	Washer
20	9204 201658	Linsenschraube	Fillister head screw
21	0797 002016	Schlauchtülle	Hose sleeve
22	0933 021605	Greiferbock, kpl. (mit Pos. 23 bis 25)	Hook block cpl. (with pos. 23 up to 25)
23	0911 000092	Zyl.-Schraube	Cyl.-head screw
24	0270 000256	Gew.-Stift	Threaded stud
25	0216 000046	Zyl.-Schraube	Cyl.-head screw
26	0171 003253	Greifer kpl. (mit Pos. 27)	Hook cpl. (with pos. 27)
27	0244 001026	Spannhülse	Clamping sleeve
28	0171 003256	Rückhaltefeder	Special spring
29	0933 020030	Scheibe	Washer

Pos.	Teile-Nr.	Benennung	Denomination
30	558 000060a	Schraube	Screw
31	0171 004516	Platte	Plate
32	9203 003718	Zyl.-Schraube	Cyl.head screw
33	0739 000347	Zahnscheibe	Tooth lock washer
34	0933 000158	Ring	Ring
35	0942 010141	Bolzen	Bolt
36	9231 000388	6kt.-Mutter	Hexagonal nut
37	0933 063949	Antriebshebel	Lever
38	9357 000090	Sicher.-Scheibe	Safety washer
39	0933 063954	Winkel	Angle
40	0739 000297	Zyl.-Schraube	Cyl.-head screw
41	9330 200078	Scheibe	Washer
42	0171 004532	Kloben	Block
43	211 000100a	Sicher.-Scheibe	Safety washer
44	0171 004536	Zylinderrohr	Cylinder pipe
45	0742 041517	Lippenring	Lip seal
46	0792 008065	Paßscheibe	Special washer
47	0933 000324	Sicher.-Ring	Safety-ring
48	0746 001547	Lippenring	Lip seal
49	9357 000050	Sicher.-Scheibe	Safety-washer
50	9231 000378	6kt.-Mutter	Hexagonal nut
51	0273 000677	Druckfeder	Pressure spring
52	0273 000678	Druckfeder	Pressure spring
53	0273 000679	MZ-Stopfen	Special stopper
54	0273 000683	Bolzen	Bolt
55	211 000100a	Sicher.-Scheibe	Safety-washer
56	9 790 201000	L-Verbindung	L-connection
57	0171 004561	Halter	Holder
58	9202 002778	Zyl.-Schraube	Cyl.-head screw
59	0171 004563	Ansatzschraube	Shoulder screw
60	9231 110108	6kt.-Mutter	Hexagonal nut
61	0171 004572	Platte	Plate
62	0420 000246	Spannstift	Clamping pin
63	0933 063968	Hebel	Lever
64	0933 063971	Ansatzschraube	Shoulder screw
65	0933 063969	Hebel	Lever
66	0933 063970	Ansatzschraube	Shoulder screw



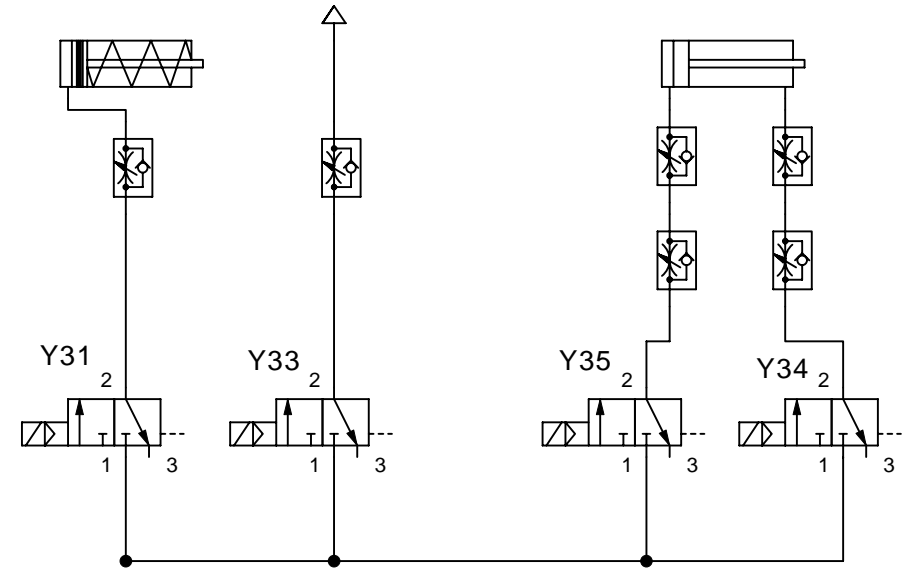
Pos.	Teile-Nr.	Benennung	Denomination
67	0933 063972	Scheibe	Washer
68	0933 063973	Schieber	Slide
69	0933 063974	Platte	Plate
70	0420 000324	Senkschraube	Countersunk nut
71	0739 000125	Zyl.-Stift	Pin
72	9203 002421	Schraube	Screw
73	9205 023068	Gew.-Stift	Threaded stud
74	9231 000347	6kt.-Mutter	Hexagonal nut
75	0933 063983	Messer	Knife
76	0933 063984	Schraube	Screw
77	9330 200078	Scheibe	Washer
78	0171 004602	Gegenmesser	Counter knife
79	1001 009247	Scheibe	Washer
80	0171 004604	Blattfeder	Leaf spring
81	0902 000670	Zyl.-Schraube	Cyl.-head screw
82	0171 004612	Magnethalter	Solenoid valve holder
83	9204 201698	Zyl.Schraube	Cyl.-head screw
84	0173 004032	Ventilleiste	Valve reglet
85	0797 000332	Magnetventil	Solenoid valve
86	9792 071010	Schraube	Screw
87	9710 982003	Schalldämpfer	Silencer
88	9790 201001	L-Verschraubung	L-Hose coupling screw
89	9790 020010	T-Verbindung	T-connection
90	9790 201000	L-Verschraubung	L-Hose coupling screw
91	9203 313958	Senkschraube	Countersunk screw
92	0798 709071	Leitungssatz kpl.	Cable set cpl.
93	9204 201668	Linsenschraube	Fillister head screw

Pos.	Teile-Nr.	Benennung	Denomination
------	-----------	-----------	--------------

thread trimmer
Fadenschneider
Z31

blowing on stacker transport
Blasen am Staplertransport

folder
Falter
Z34

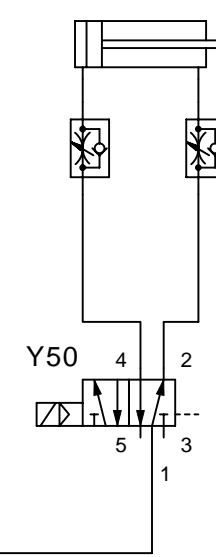
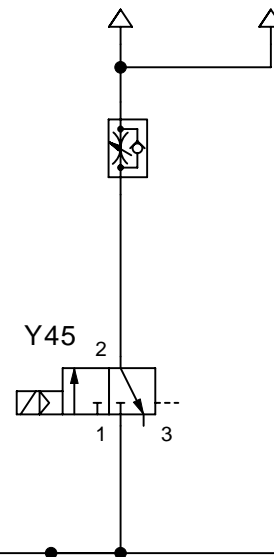
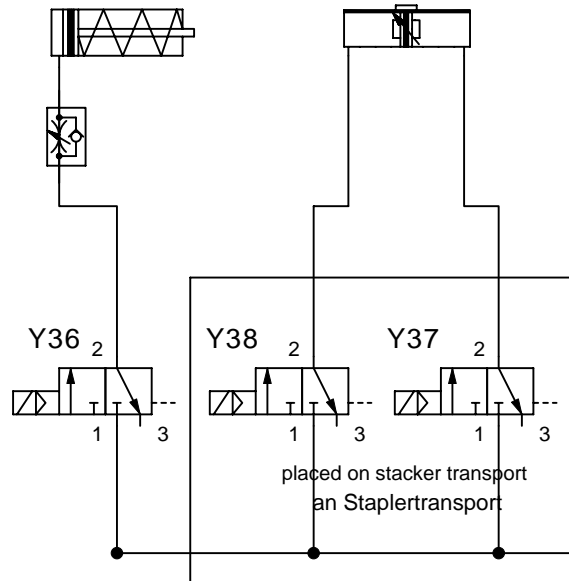


tension release
Spannungslüften
Z36

stacker transport
Stapler Transport
Z37

table blowing
Tischblasen

lifting table
Hubtisch fahren
Z50



Aenderung	Datum	Name	Datum	Name
a			gez. 4.9.06	Reichenb
b				
c			gepr.	
d				

Benennung:
Pneumatikplan 2110-5 / 2111-5

Zeichnungs-Nr.
P 2110-5

Anlage
Blatt Nr. 2
Ort
von 2 Blatt

Beisler GmbH
Frohnradstraße 10
63768 Hösbach



DÜRKOPP ADLER GmbH

Potsdamer Straße 190

33719 Bielefeld

GERMANY

Phone +49 (0) 521 / 925-00

E-Mail service@duerkopp-adler.com

www.duerkopp-adler.com